

REGULARIZAÇÃO E ARGAMASSADO DO CANAL DE DRENAGEM EXISTENTE - E=255 A E=265 - 36 m<sup>2</sup>  
 ESPESSURA DE 5,00 CM - TRAÇO 4:1

BOCA JUSANTE - BSCC - 2,00 X 2,00 m  
 1 UNIDADE - Ei=251 ; Ef=257

BOCA MONTANTE - BSCC - 2,00 X 2,00 m  
 1 UNIDADE - Ei=236 ; Ef=240

CANAL TRAPEZOIDAL DE COLCHÃO RENO - CTCR-01  
 TERRAPLENAGEM+CANAL - 1,00 X 1,30 m  
 Ei=122 ; Ef=236 - Ltotal = 114,00m  
 RECONSTRUÇÃO DA VALA EXISTENTE.

CAIXA COLETORA E DE PASSAGEM 5,0 X 5,0 m -  
 1 UNIDADE - E=117 A E=122

INJEÇÃO DE CALDA DE CIMENTO ( NA REGIÃO DA NOVA OAC PARA CONSOLIDAÇÃO DO ATERRO FERROVIÁRIO) - E=99 A E=117  
 5,00 m<sup>3</sup> (ESTIMADO)

DISSIPADOR DE ENRGIA - DSS  
 Ei=255 ; Ef=260  
 01 UNIDADE

BDTC - BUEIRO DUPLO TUBULAR DE CONCRETO - Ø 0,60 m - EXISTENTE  
 A-SER DEMOLIDO PARA EXECUÇÃO DO BSCC  
 2,00 X 2,00 m  
 DEMOLIÇÃO TOTAL INCLUSIVE BOCAS-11 m<sup>3</sup>

OAC - BSCC - 2,00 X 2,00 m  
 Ei=239 ; Ef=251  
 Ltotal = 11,00m

BSTM (BUEIRO SIMPLES TUBULAR METÁLICO) COM REVESTIMENTO EM EPÓXI - DIÂMETRO DE 2,00m  
 ESPESSURA 2,7 mm - CONSTRUÍDO PELO MÉTODO NÃO DESTRUTIVO - DECLIVIDADE - 1,55%  
 Ei=99 ; Ef=117  
 Ltotal = 18,00m

OAC - BSCCA EXISTENTE (0,60 X 0,90m)  
 SERÁ MANTIDO JUNTO COM A NOVA OAC  
 DEMOLIÇÃO PARCIAL INCLUSIVE BOCAS - 6 m<sup>3</sup>

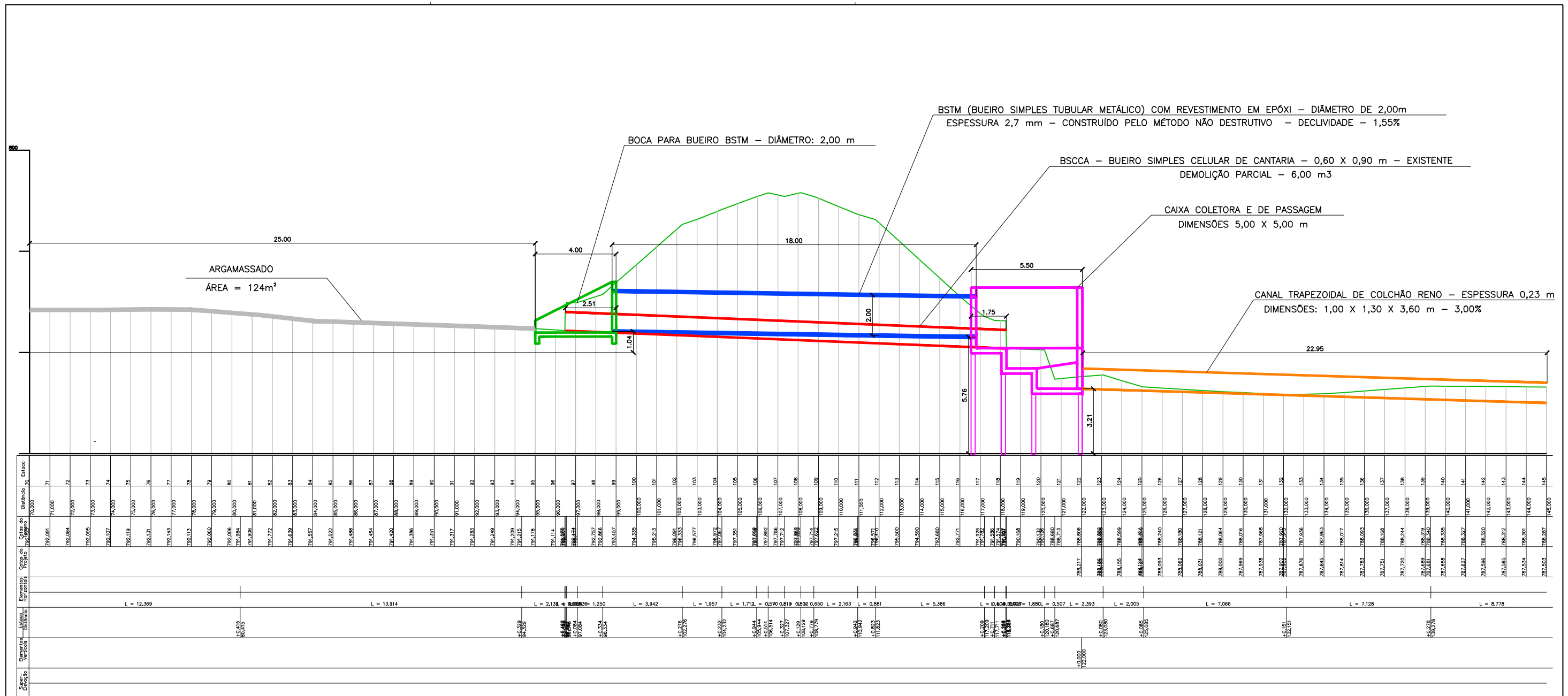
BOCA - BSTM - 2,00 m / BSCCA 0,60X0,90 m  
 1 UNIDADE - Ei=4 ; Ef=8+0,92

REGULARIZAÇÃO E ARGAMASSADO DO CANAL DE DRENAGEM EXISTENTE - E=70 A E=94 - 124m<sup>2</sup>  
 ESPESSURA DE 5,00 CM - TRAÇO 4:1

- LEGENDA:**
- OAC - BSTM - DIÂMETRO 2,00 m
  - OAC - BSCC - 2,00 m X 2,00 m
  - CANAL TRAPEZOIDAL DE C. RENO- 1,00 m X 1,30 m
  - OAC - BSCCA - 0,60 m X 0,90 m (EXISTENTE)
  - OAC - BDTC- DIÂMETRO 0,60 m (EXISTENTE)
  - ▭ BOCA MONTANTE PARA BSTM - Ø 2,00 m E BSCCA.
  - ▭ CAIXA JUSANTE PARA BSTM - Ø 2,00 m E BSCCA.
  - ▭ BOCA MONTANTE PARA BSCC - 2,00 m X 2,00 m
  - ▭ BOCA JUSANTE PARA BSCC - 2,00 m X 2,00 m
  - ▭ DISSIPADOR DE ENERGIA - DSS - 10,00 X 4,50 m
  - ▭ REGULARIZAÇÃO E ARGAMASSADO NO CANAL EXISTENTE

TIPO DE EMISSÃO	(A) PRELIMINAR	(D) PARA COTAÇÃO	(H) CANCELADO
	(B) BÁSICO	(E) EXECUTIVO	(I) TOPOGRAFIA
	(C) PARA CONHECIMENTO	(G) AS BUILT	
CLIENTE:	<b>MRS</b> Logística S.A.		
FIRMA CONTRATADA:	<b>CONSULTE</b> Consultores de Engenharia Ltda		
TÍTULO	<b>PROJETO EXECUTIVO PROJETO DE DRENAGEM PLANTA BAIXA - FOLHA 01/26 KM 604+349</b>		
RESPONSÁVEL	DATA	RAMAL PARA OPEBA	
PROJ. ENGº CARLOS ALBERTO R. REIS - CREA-MG-83.289/D	09/07/2020	TRECHO: KM 604+349	
DES. ENGº CARLOS ALBERTO R. REIS - CREA-MG-83.289/D	09/07/2020	SUBTRECHO: SARZEDO (MG)	
VER. ENGº PAULO EMILIO QUEIROZ - CREA-MG-13.033/D	09/07/2020	ESCALA	Nº MRS DES-INF-0306_604.349.06.001-2020-00
APROV. ENGº PAULO EMILIO QUEIROZ - CREA-MG-13.033/D	09/07/2020	1:800	Nº PROJ. DES-INF-0306_604.349.06.001-2020-00

REV.	DATA	TIPO	POR
0	09/07/20	E	CONSULTE
			EMISSÃO INICIAL
EMISSÕES			

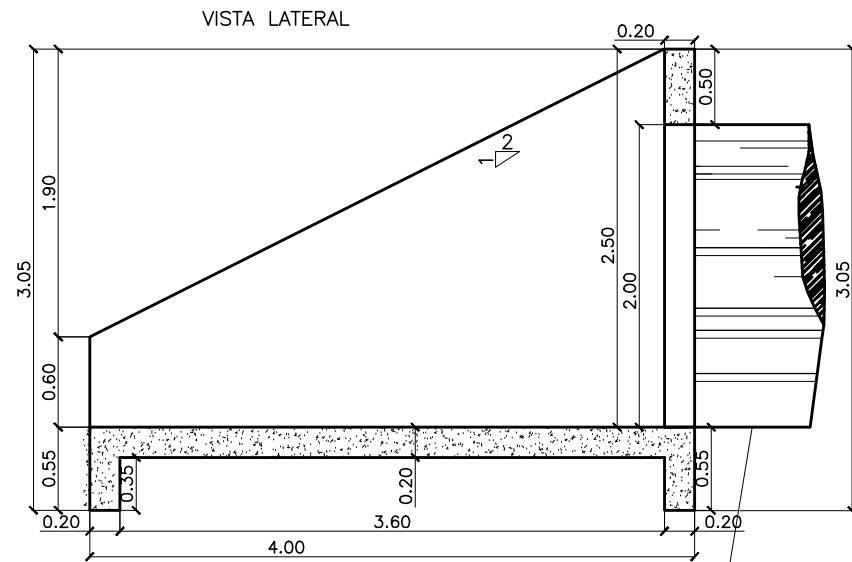


- LEGENDA:**
- OAC – BSTM – DIÂMETRO 2,00 m
  - OAC – BSCC – 2,00 m X 2,00 m
  - CANAL TRAPEZOIDAL DE C. RENO – 1,00 m X 1,30 m
  - OAC – BSCCA – 0,60 m X 0,90 m (EXISTENTE)
  - OAC – BDC – DIÂMETRO 0,60 m (EXISTENTE)
  - BOCA MONTANTE PARA BSTM – Ø 2,00 m E BSCCA.
  - CAIXA JUSANTE PARA BSTM – Ø 2,00 m E BSCCA.
  - BOCA MONTANTE PARA BSCC – 2,00 m X 2,00 m
  - BOCA JUSANTE PARA BSCC – 2,00 m X 2,00 m
  - DISSIPADOR DE ENERGIA – DSS – 10,00 X 4,50 m
  - REGULARIZAÇÃO E ARGAMASSADO NO CANAL EXISTENTE

TIPO DE EMISSÃO	(A) PRELIMINAR	(D) PARA COTAÇÃO	(H) CANCELADO
	(B) BÁSICO	(E) EXECUTIVO	(I) TOPOGRAFIA
(C) PARA CONHECIMENTO	(G) AS BUILT		
CLIENTE:			
FIRMA CONTRATADA:			
RESPONSÁVEL	DATA	<b>PROJETO EXECUTIVO PROJETO DE DRENAGEM PERFIL LONGITUDINAL – FOLHA 02/26 KM 604+349</b>	
PROJ. <small>ENGº CARLOS ALBERTO R. REIS – CREA-MG-83.289/D</small>	09/07/2020		
DES. <small>ENGº CARLOS ALBERTO R. REIS – CREA-MG-83.289/D</small>	09/07/2020		
VER. <small>ENGº PAULO EMÍLIO QUEIROZ – CREA-MG-13.033/D</small>	09/07/2020		
APROV. <small>ENGº PAULO EMÍLIO QUEIROZ – CREA-MG-13.033/D</small>	09/07/2020		
RAMAL PARA OPEBA		TRECHO: KM 604+349	
SUBTRECHO: SARZEDO (MG)		ESCALA	Nº MRS
1:200			DES-INF-0306_604.349.06.002-2020-00
			Nº PROJ.
			DES-INF-0306_604.349.06.002-2020-00

REV.	DATA	TIPO	POR	EMISSÃO
0	09/07/20	E	CONSULTE	EMISSÃO INICIAL
<b>EMISSÕES</b>				

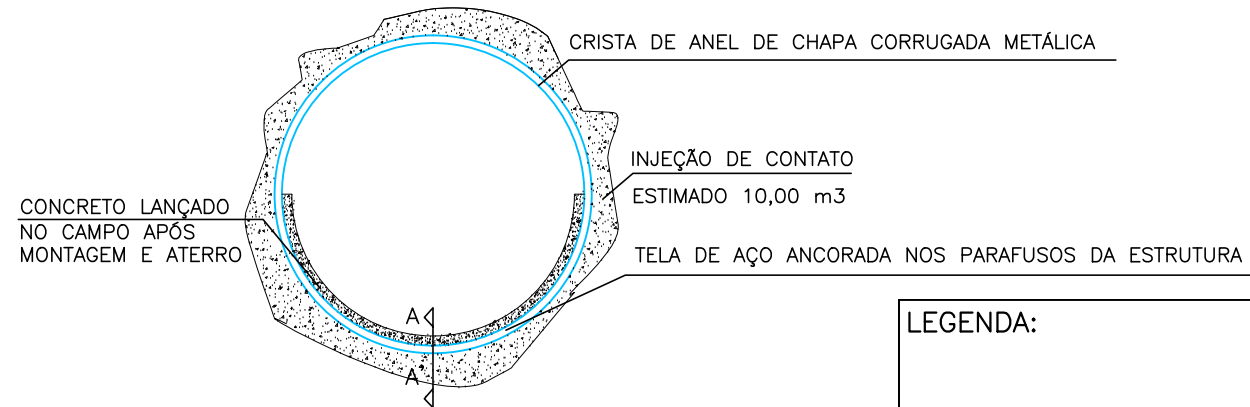
BOCA MONTANTE – BUEIRO SIMPLES TUBULAR METÁLICO – BSTM  $\phi$  2,00 m  
 BSTM  $\phi$  2,00 m e BUEIRO SIMPLES CELULAR DE CANTARIA – BSCCA 0,60 X 0,90 m  
 DETALHE FORMA



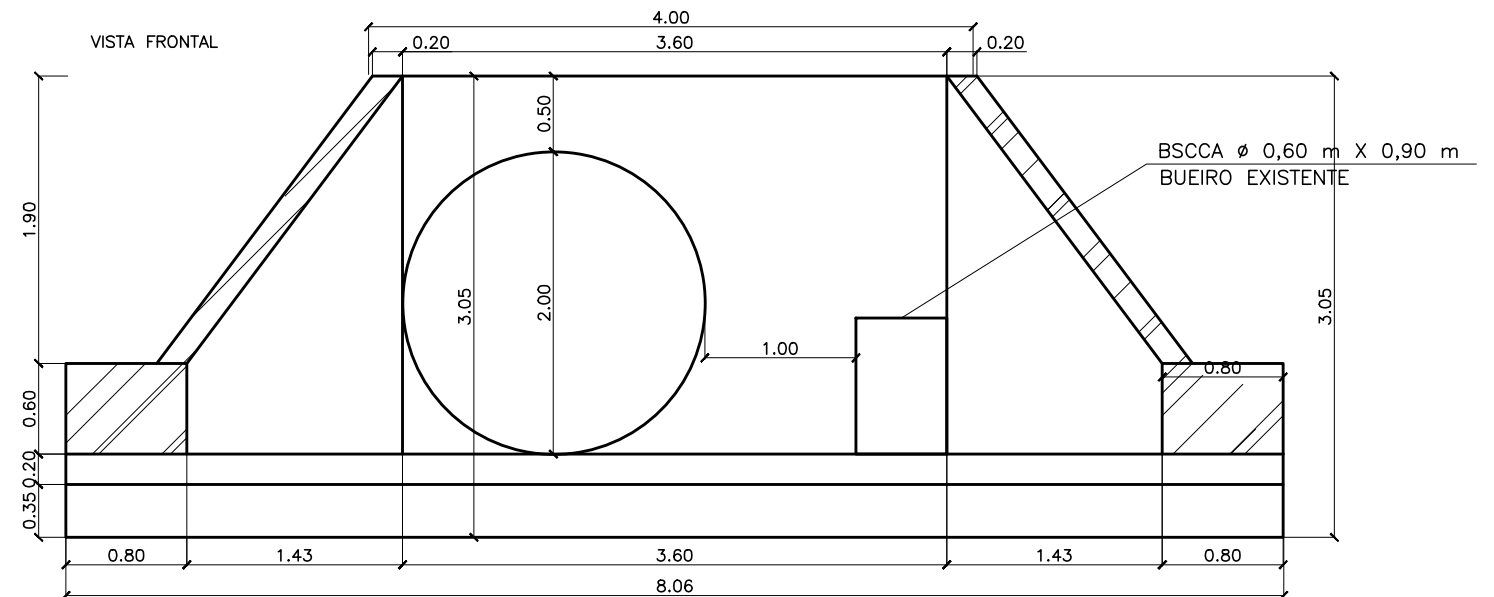
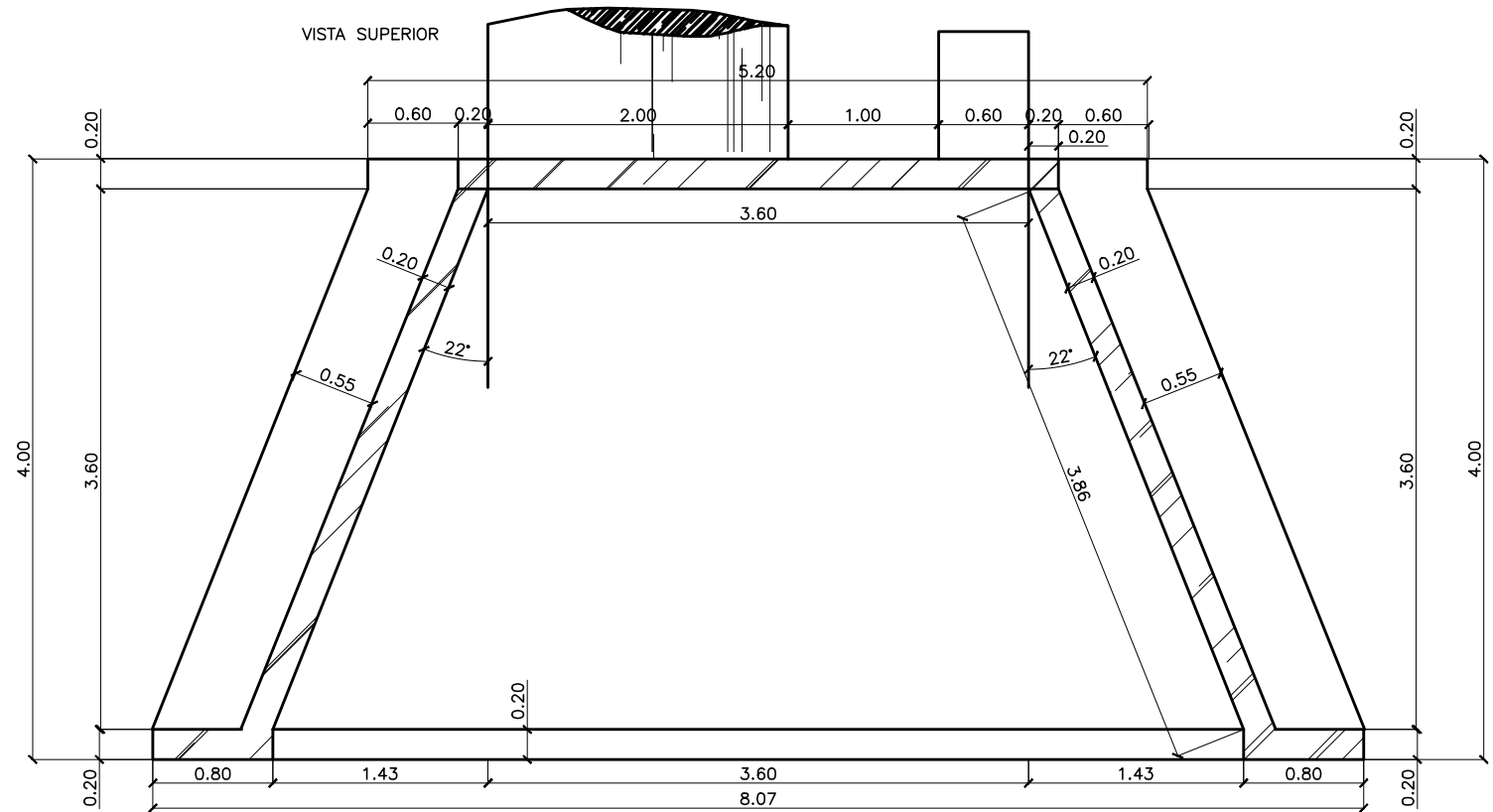
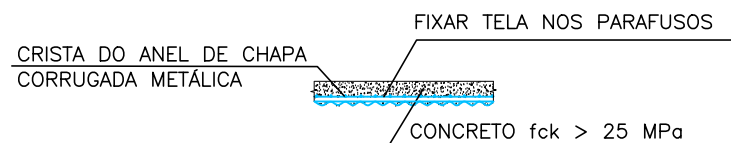
BSTM  $\phi$  2,00m  
 BUEIRO CIRCULAR METÁLICO TL500 DE EPOXI – ESP=2,7 mm  
 REVESTIMENTO CONCRETO 1/2 SEÇÃO  
 EMBOQUE DIRETO

CONSUMO (BSTM):  
 $\phi$  2,00m – L=18,00m  
 Área interna a revestir Concreto 25 Mpa (esp 5,0 cm) – 56,52 m<sup>2</sup>/2,83 m<sup>3</sup>  
 Tela metálica Q283, ancorada no parafuso – 56,52 m<sup>2</sup> / 4,48 kg/m<sup>2</sup> / 253,20 kg  
 Injeção de consolidação na região da nova OAC – 5 m<sup>3</sup>  
 Escavação – 59,58 m<sup>3</sup> / Executar enscadeira com altura de 1,00 m com sacos de areia/cimento.

VISTA FRONTAL DO BSTM  $\phi$  2,00m



SEÇÃO A-A' (SEM ESCALA)



LEGENDA:

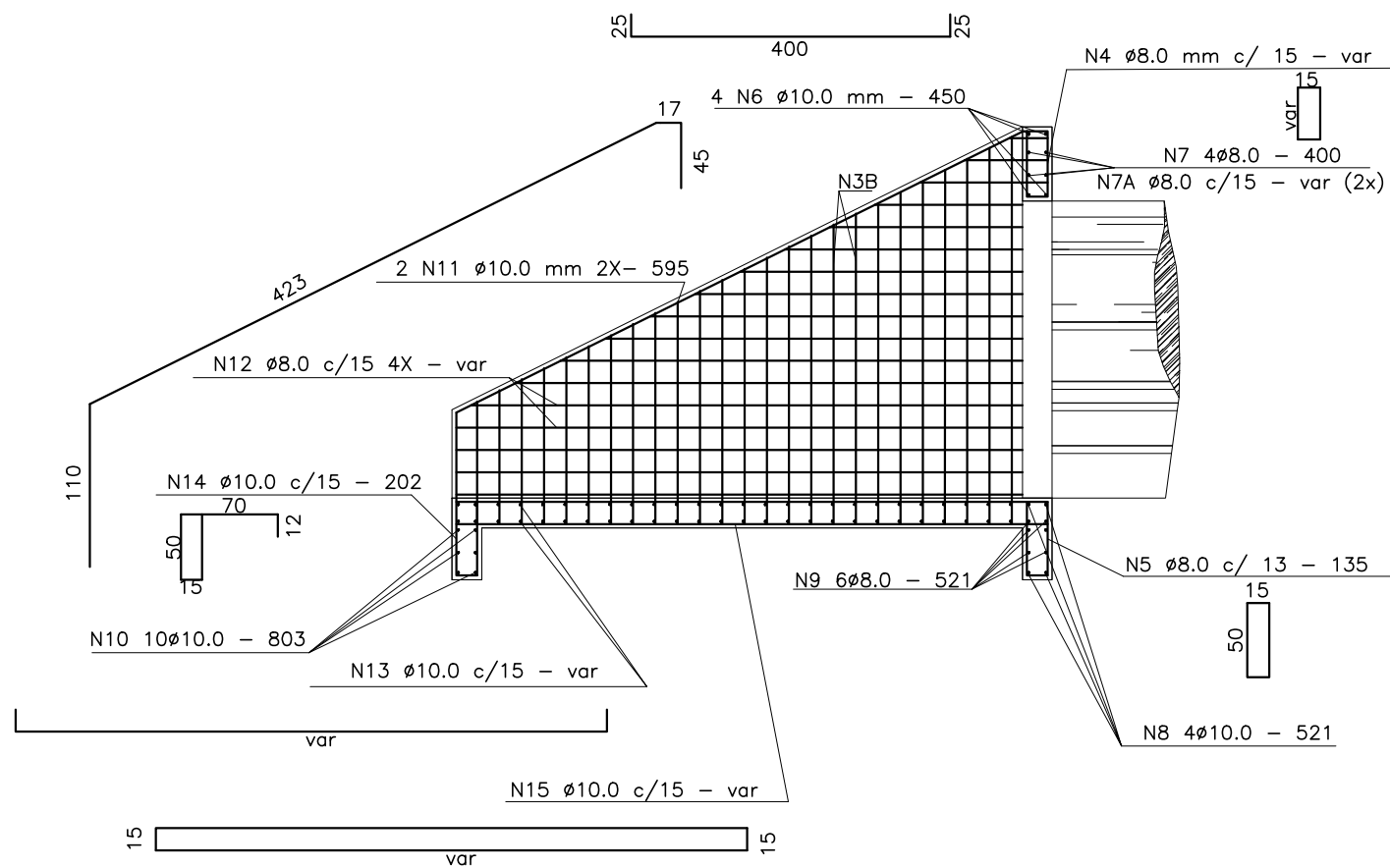
TIPO DE EMISSÃO  
 (A) PRELIMINAR (D) PARA COTAÇÃO (H) CANCELADO  
 (B) BÁSICO (E) EXECUTIVO (I) TOPOGRAFIA  
 (C) PARA CONHECIMENTO (G) AS BUILT

CLIENTE:	<b>MRS</b> Logística S.A.	TÍTULO	<b>PROJETO EXECUTIVO PROJETO DE DRENAGEM DETALHES EXECUTIVOS – FOLHA 12/26 KM 604+349</b>
FIRMA CONTRATADA:	<b>CONSULTE</b> Consultores de Engenharia Ltda	RAMAL PARA OPEBA	
RESPONSÁVEL	DATA	TRECHO: KM 604+349	
PROJ. ENGº CARLOS ALBERTO R. REIS - CREA-MG-83.289/D	09/07/2020	SUBTRECHO: SARZEDO (MG)	
DES. ENGº CARLOS ALBERTO R. REIS - CREA-MG-83.289/D	09/07/2020	ESCALA	Nº MRS DES-INF-0306_604.349.06.012-2020-00
VER. ENGº PAULO EMILIO QUEIROZ - CREA-MG-13.033/D	09/07/2020	1:50	Nº PROJ. DES-INF-0306_604.349.06.012-2020-00
APROV. ENGº PAULO EMILIO QUEIROZ - CREA-MG-13.033/D	09/07/2020		

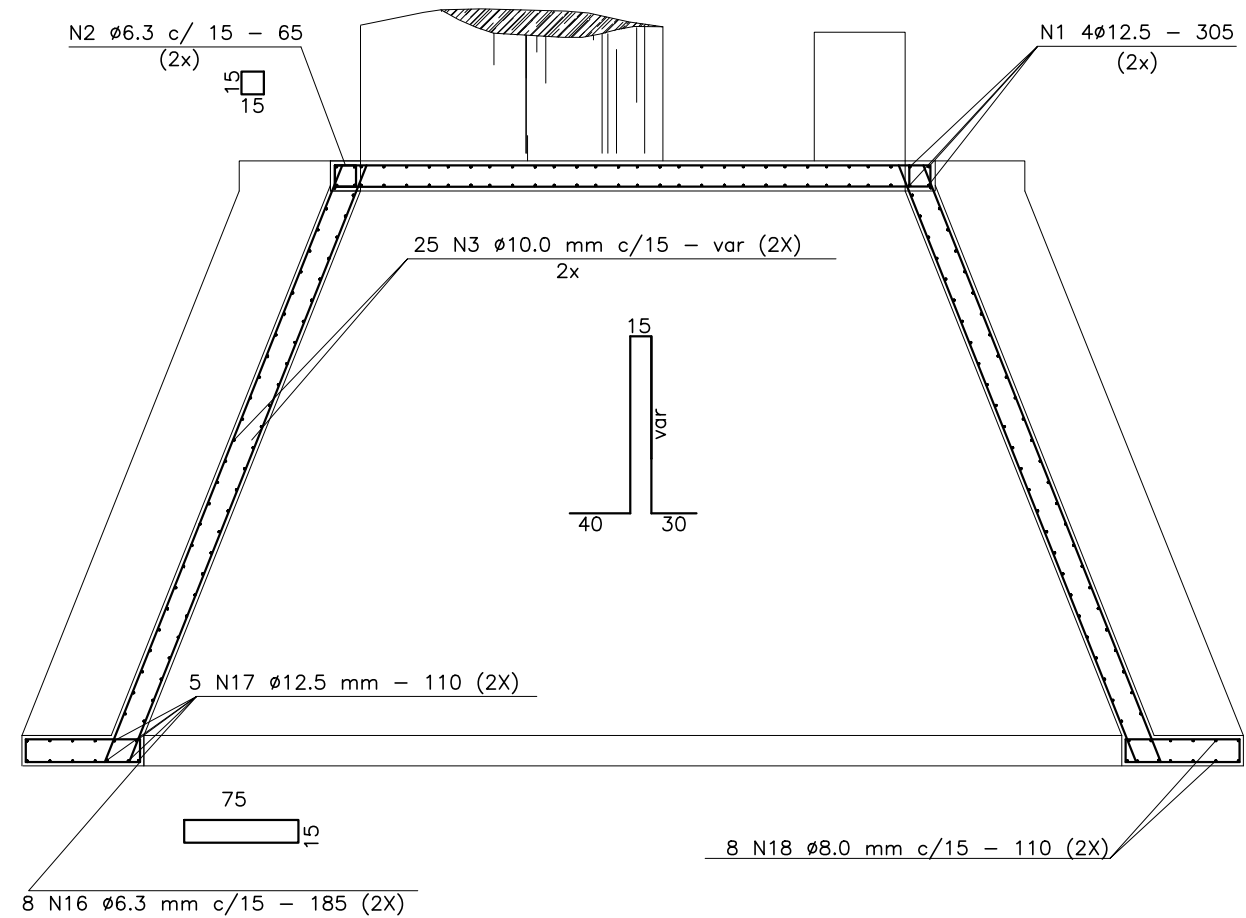
REV.	DATA	TIPO	POR	EMISSÕES
0	09/07/20	E	CONSULTE	EMISSÃO INICIAL

BOCA MONTANTE – BUEIRO SIMPLES TUBULAR METÁLICO – BSTM Ø 2,00 m/BSCCA – BUEIRO SIMPLES CELULAR DE CANTARIA – 0,60 X 0,90 m  
ARMAÇÃO

VISTA LATERAL



VISTA SUPERIOR



N	Nº de Barras	Metros	Diâmetro	KG
1	8	24,4	12,5	23,7
2	42	27,3	6,3	6,8
3	54	229,5	10	142,3
4	27	89,1	8	35,6
5	41	55,35	8	22,1
6	4	18	10	11,2
7	4	16	8	6,4
7A	28	56	8	22,4
8	4	20,84	10	12,9
9	6	31,26	8	12,5
10	10	80,3	10	49,8
11	4	23,8	8	9,5
12	34	214,2	8	85,7
13	48	318,72	10	197,6
14	54	109,08	10	67,6
15	54	448,2	10	277,9
16	16	29,6	6,3	7,4
17	10	11	12,5	10,7
18	16	17,6	8	7,0
<b>TOTAL</b>				<b>1009,2</b>

CONSUMO (BOCA):  
1 unidade

Concreto fck25MPa – 10,90 m<sup>3</sup>  
Forma – 50 m<sup>2</sup>  
Aço CA50 – 1009Kg  
Escavação – 58,84 m<sup>3</sup>  
Concreto Magro – Espessura 0,10 m – 2,65 m<sup>3</sup>

LEGENDA:

TIPO DE EMISSÃO	(A) PRELIMINAR	(D) PARA COTAÇÃO	(H) CANCELADO
	(B) BÁSICO	(E) EXECUTIVO	(I) TOPOGRAFIA
	(C) PARA CONHECIMENTO	(G) AS BUILT	

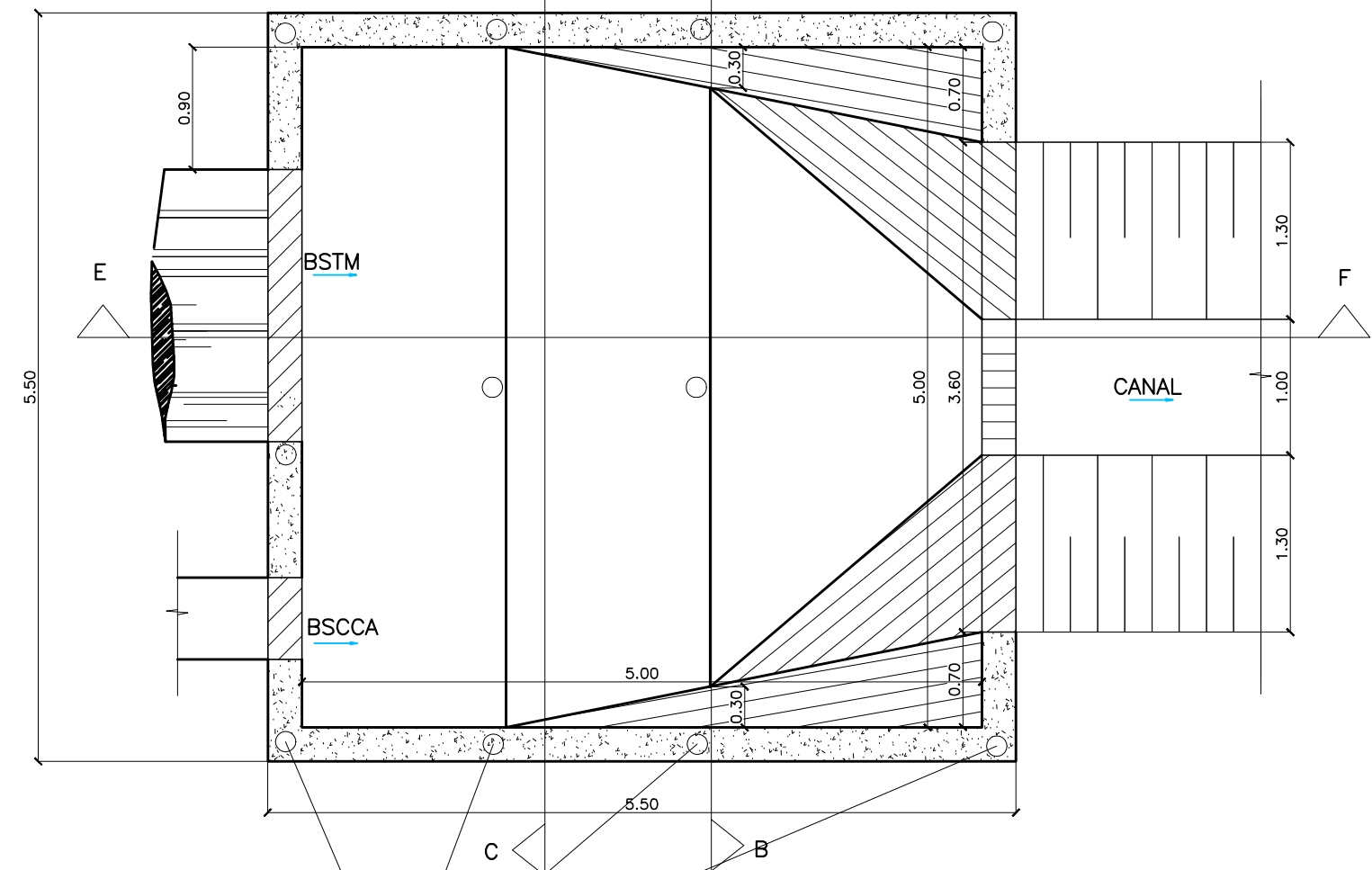
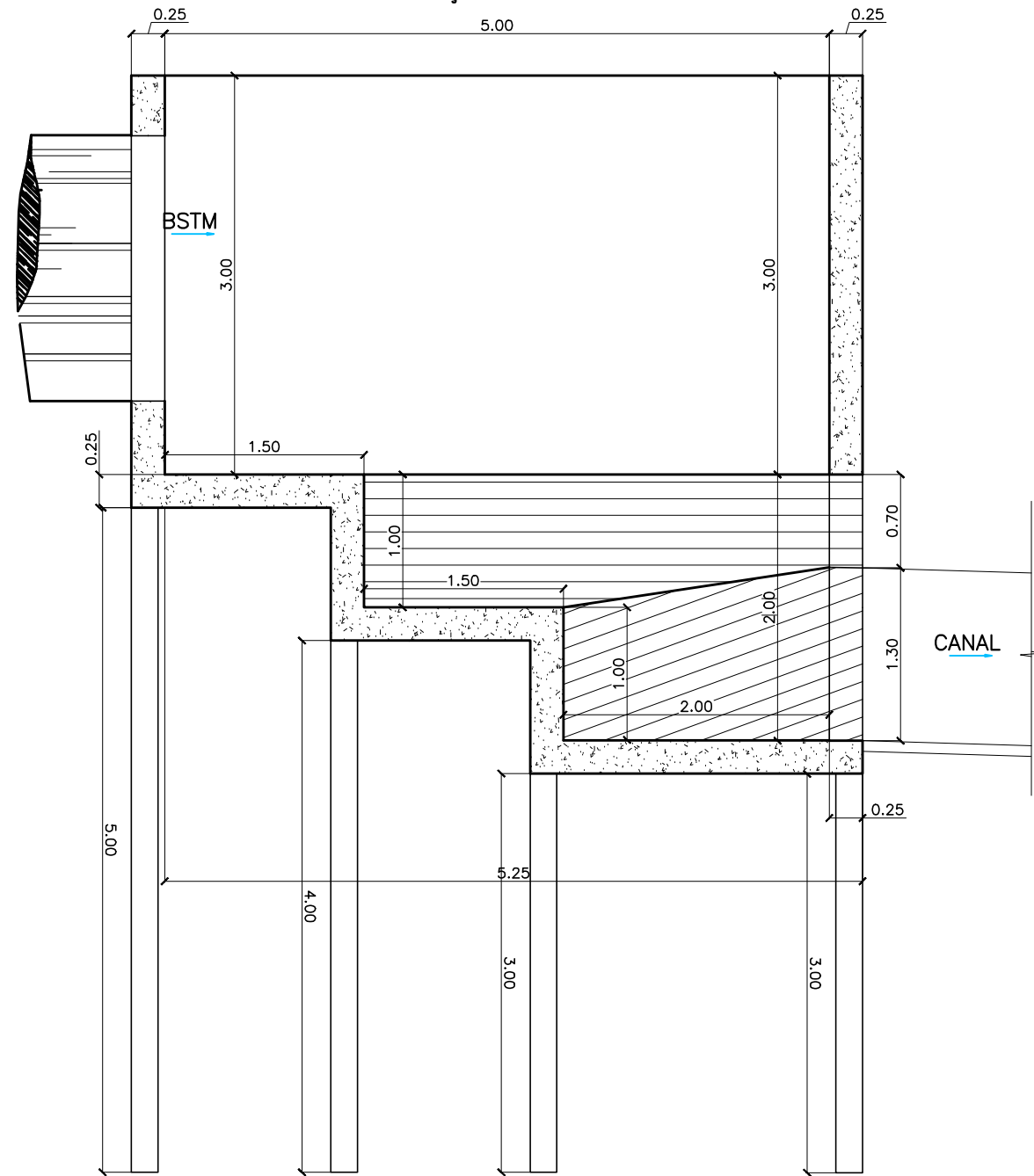
CLIENTE:		TÍTULO	<b>PROJETO EXECUTIVO PROJETO DE DRENAGEM DETALHES EXECUTIVOS – FOLHA 13/26 KM 604+349</b>
FIRMA CONTRATADA:		RAMAL PARA OPEBA	
RESPONSÁVEL	DATA	TRECHO: KM 604+349	
PROJ. <small>ENGº CARLOS ALBERTO R. REIS - CREA-MG-83.289/D</small>	09/07/2020	SUBTRECHO: SARZEDO (MG)	
DES. <small>ENGº CARLOS ALBERTO R. REIS - CREA-MG-83.289/D</small>	09/07/2020	ESCALA	Nº MRS DES-INF-0306_604.349.06.013-2020-00
VER. <small>ENGº PAULO EMILIO QUEIROZ - CREA-MG-13.033/D</small>	09/07/2020	1:50	Nº PROJ. DES-INF-0306_604.349.06.013-2020-00
APROV. <small>ENGº PAULO EMILIO QUEIROZ - CREA-MG-13.033/D</small>	09/07/2020		

REV.	DATA	TIPO	POR
0	09/07/20	E	CONSULTE
			EMISSÃO INICIAL
EMISSÕES			

CAIXA COLETORA E DE PASSAGEM / BOCA DE JUSANTE - 5,00 X 5,00 m  
FORMA

SEÇÃO EF

PLANTA BAIXA



ANCORAGEM  
12 FUROS A TRADO Ø 15

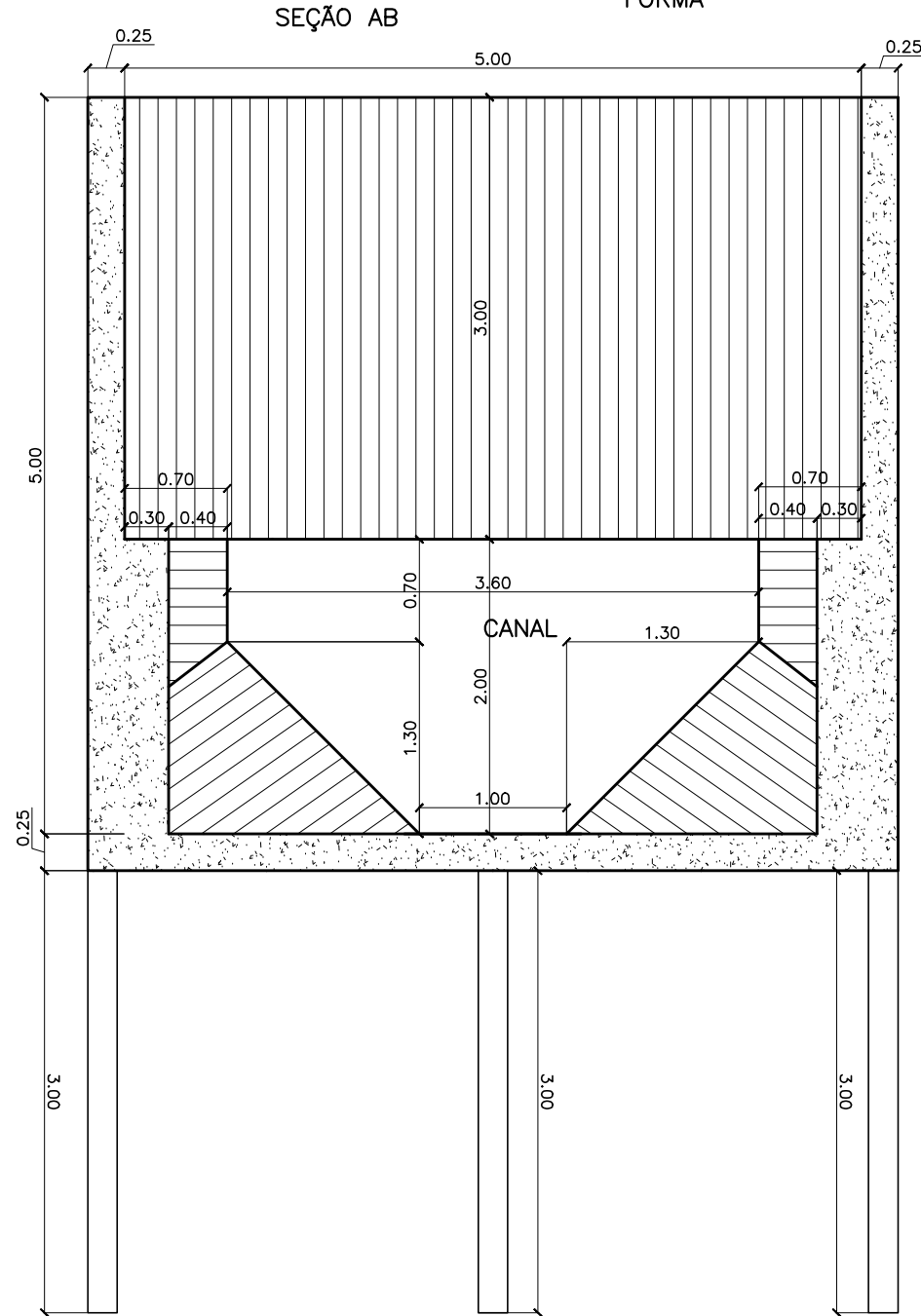
LEGENDA:

TIPO DE EMISSÃO	(A) PRELIMINAR	(D) PARA COTAÇÃO	(H) CANCELADO
	(B) BÁSICO	(E) EXECUTIVO	(I) TOPOGRAFIA
	(C) PARA CONHECIMENTO	(G) AS BUILT	

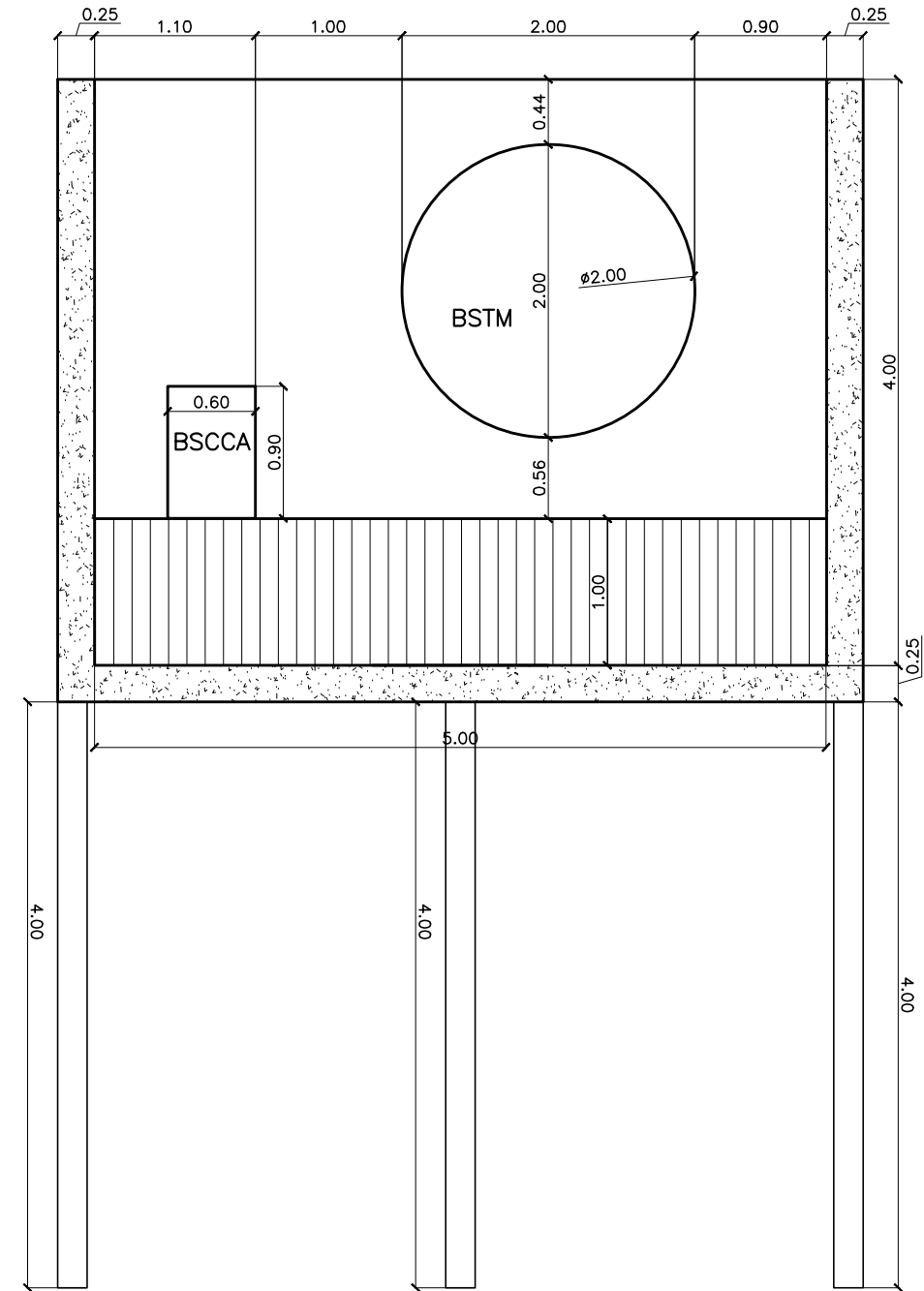
CLIENTE:		TÍTULO	PROJETO EXECUTIVO PROJETO DE DRENAGEM DETALHES EXECUTIVOS - FOLHA 14/26 KM 604+349
FIRMA CONTRATADA:			
RESPONSÁVEL	DATA	RAMAL PARAOPEBA	
PROJ. ENGº CARLOS ALBERTO R. REIS - CREA-MG-83.289/D	09/07/2020	TRECHO: KM 604+349	
DES. ENGº CARLOS ALBERTO R. REIS - CREA-MG-83.289/D	09/07/2020	SUBTRECHO: SARZEDO (MG)	
VER. ENGº PAULO EMILIO QUEIROZ - CREA-MG-13.033/D	09/07/2020	ESCALA	Nº MRS DES-INF-0306_604.349.06.014-2020-00
APROV. ENGº PAULO EMILIO QUEIROZ - CREA-MG-13.033/D	09/07/2020	1:50	Nº PROJ. DES-INF-0306_604.349.06.014-2020-00

REV.	DATA	TIPO	POR	EMISSÕES
0	09/07/20	E	CONSULTE	EMISSÃO INICIAL
EMISSÕES				

CAIXA COLETORA E DE PASSAGEM / BOCA DE JUSANTE – 5,00 X 5,00 m  
FORMA



SEÇÃO CD



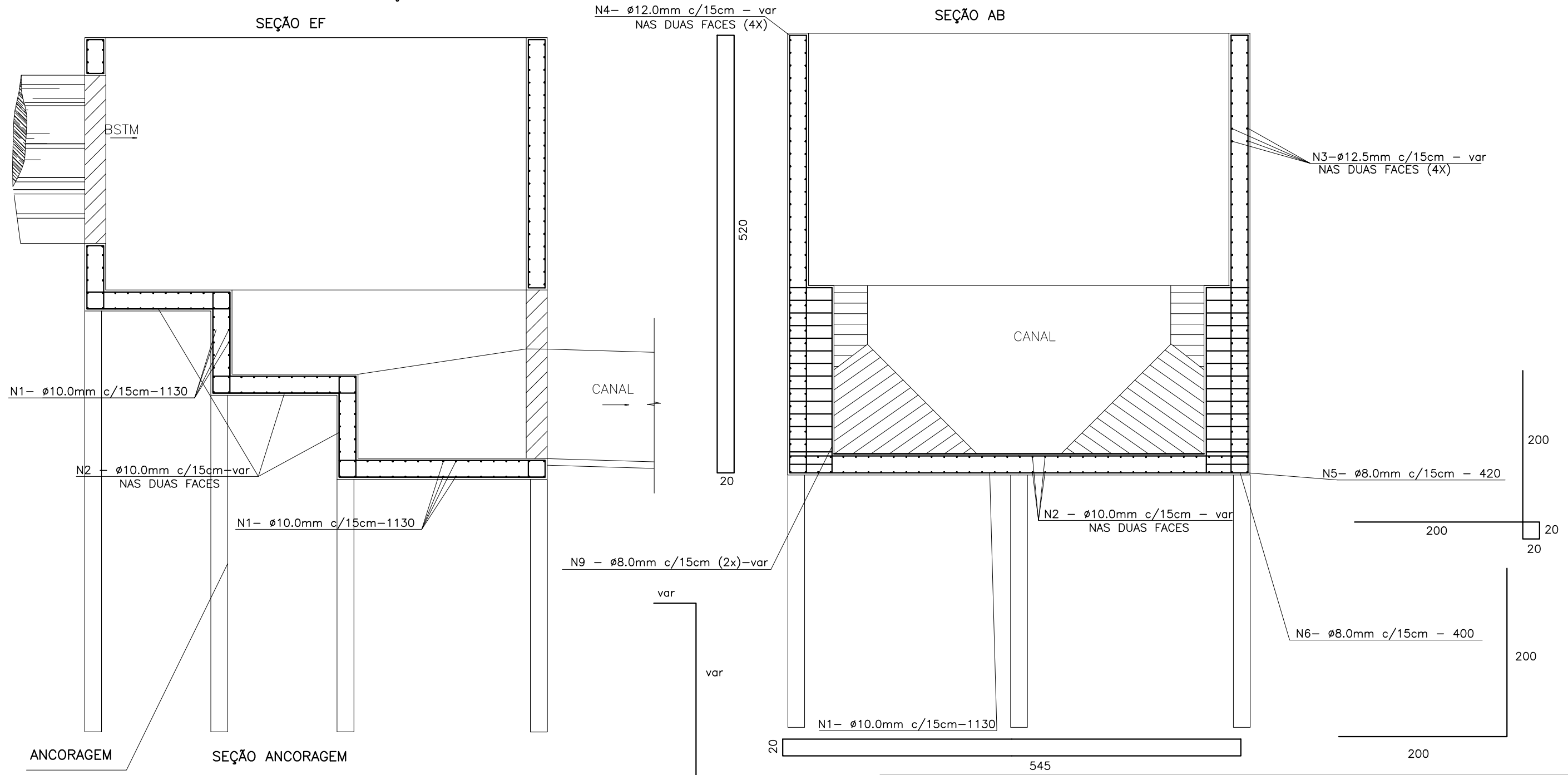
LEGENDA:

TIPO DE EMISSÃO	(A) PRELIMINAR	(D) PARA COTAÇÃO	(H) CANCELADO
	(B) BÁSICO	(E) EXECUTIVO	(I) TOPOGRAFIA
	(C) PARA CONHECIMENTO	(G) AS BUILT	

CLIENTE:		TÍTULO	<b>PROJETO EXECUTIVO PROJETO DE DRENAGEM DETALHES EXECUTIVOS – FOLHA 15/26 KM 604+349</b>
FIRMA CONTRATADA:		RAMAL PARAOPEBA	
RESPONSÁVEL	DATA	TRECHO: KM 604+349	
PROJ. <small>ENGº CARLOS ALBERTO R. REIS - CREA-MG-83.289/D</small>	09/07/2020	SUBTRECHO: SARZEDO (MG)	
DES. <small>ENGº CARLOS ALBERTO R. REIS - CREA-MG-83.289/D</small>	09/07/2020	ESCALA	Nº MRS DES-INF-0306_604.349.06.015-2020-00
VER. <small>ENGº PAULO EMILIO QUEIROZ - CREA-MG-13.033/D</small>	09/07/2020	1:50	Nº PROJ. DES-INF-0306_604.349.06.015-2020-00
APROV. <small>ENGº PAULO EMILIO QUEIROZ - CREA-MG-13.033/D</small>	09/07/2020		

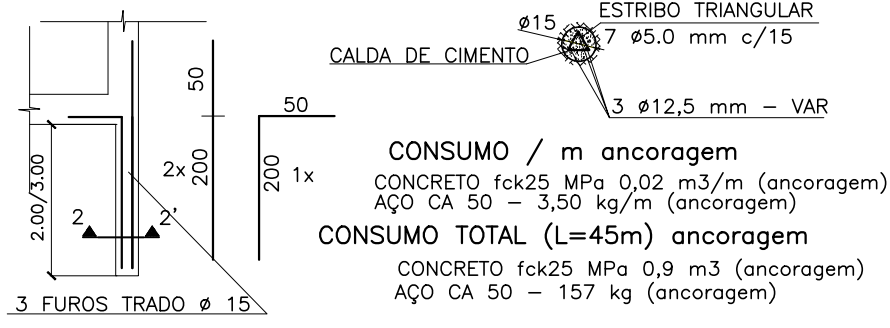
REV.	DATA	TIPO	POR	EMISSÃO
0	09/07/20	E	CONSULTE	EMISSÃO INICIAL
EMISSÕES				

CAIXA COLETORA E DE PASSAGEM / BOCA DE JUSANTE - 5,00 X 5,00 m  
ARMAÇÃO



ANCORAGEM

SEÇÃO ANCORAGEM

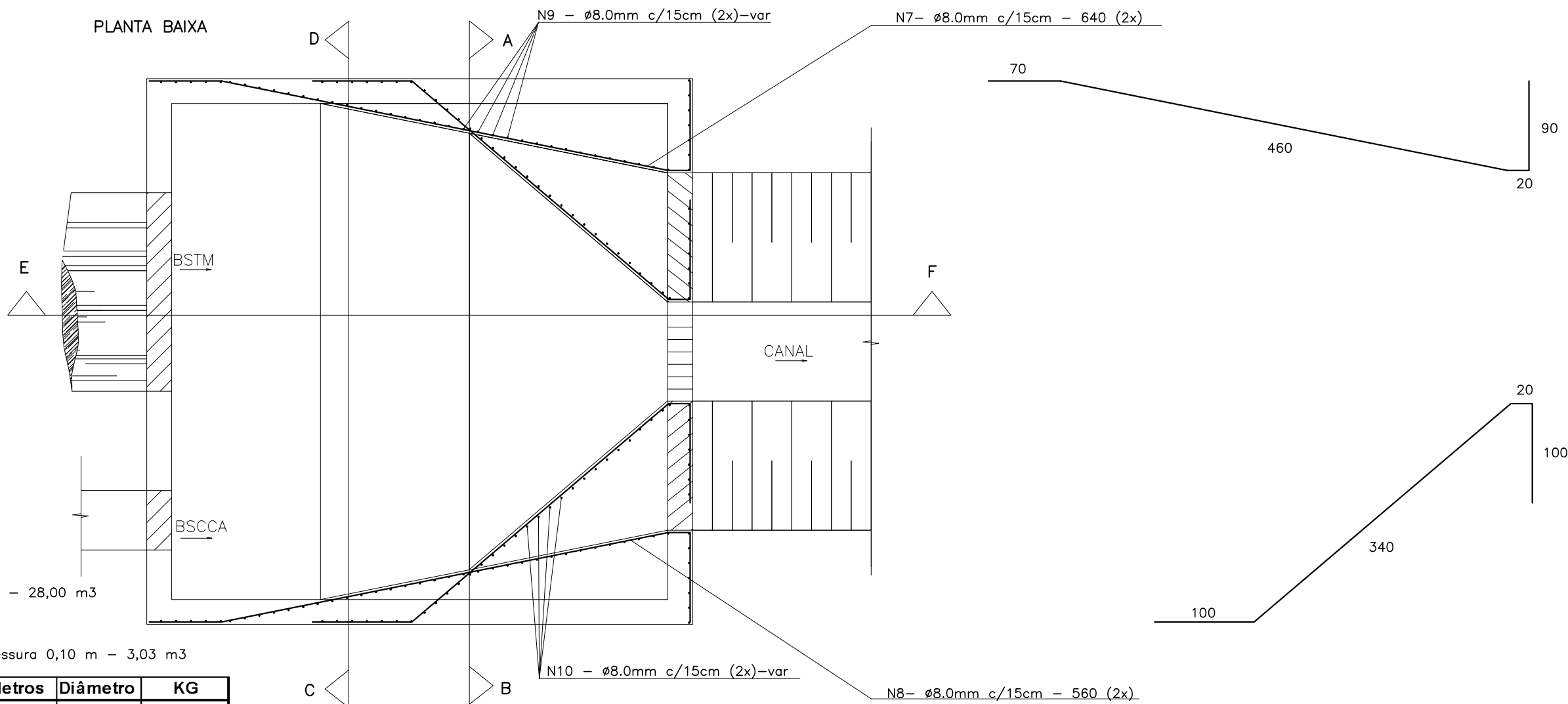


LEGENDA:

TIPO DE EMISSÃO	(A) PRELIMINAR	(D) PARA COTAÇÃO	(H) CANCELADO
	(B) BÁSICO	(E) EXECUTIVO	(I) TOPOGRAFIA
	(C) PARA CONHECIMENTO	(G) AS BUILT	
CLIENTE:			TÍTULO
FIRMA CONTRATADA:			<b>PROJETO EXECUTIVO</b> <b>PROJETO DE DRENAGEM</b> <b>DETALHES EXECUTIVOS - FOLHA 16/26</b> <b>KM 604+349</b>
RESPONSÁVEL	DATA	RAMAL PARA OPEBA	
PROJ. ENGº CARLOS ALBERTO R. REIS - CREA-MG-83.289/D	09/07/2020	TRECHO: KM 604+349	
DES. ENGº CARLOS ALBERTO R. REIS - CREA-MG-83.289/D	09/07/2020	SUBTRECHO: SARZEDO (MG)	
VER. ENGº PAULO EMILIO QUEIROZ - CREA-MG-13.033/D	09/07/2020	ESCALA	Nº MRS DES-INF-0306_604.349.06.016-2020-00
APROV. ENGº PAULO EMILIO QUEIROZ - CREA-MG-13.033/D	09/07/2020	1:50	Nº PROJ. DES-INF-0306_604.349.06.016-2020-00

REV.	DATA	TIPO	POR	EMISSÕES
0	09/07/20	E	CONSULTE	EMISSÃO INICIAL

CAIXA COLETORA E DE PASSAGEM / BOCA DE JUSANTE - 5,00 X 5,00 m  
ARMAÇÃO



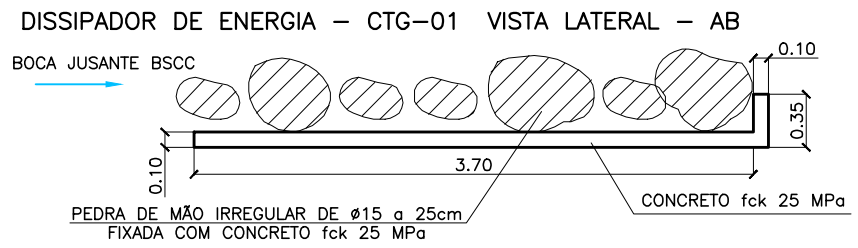
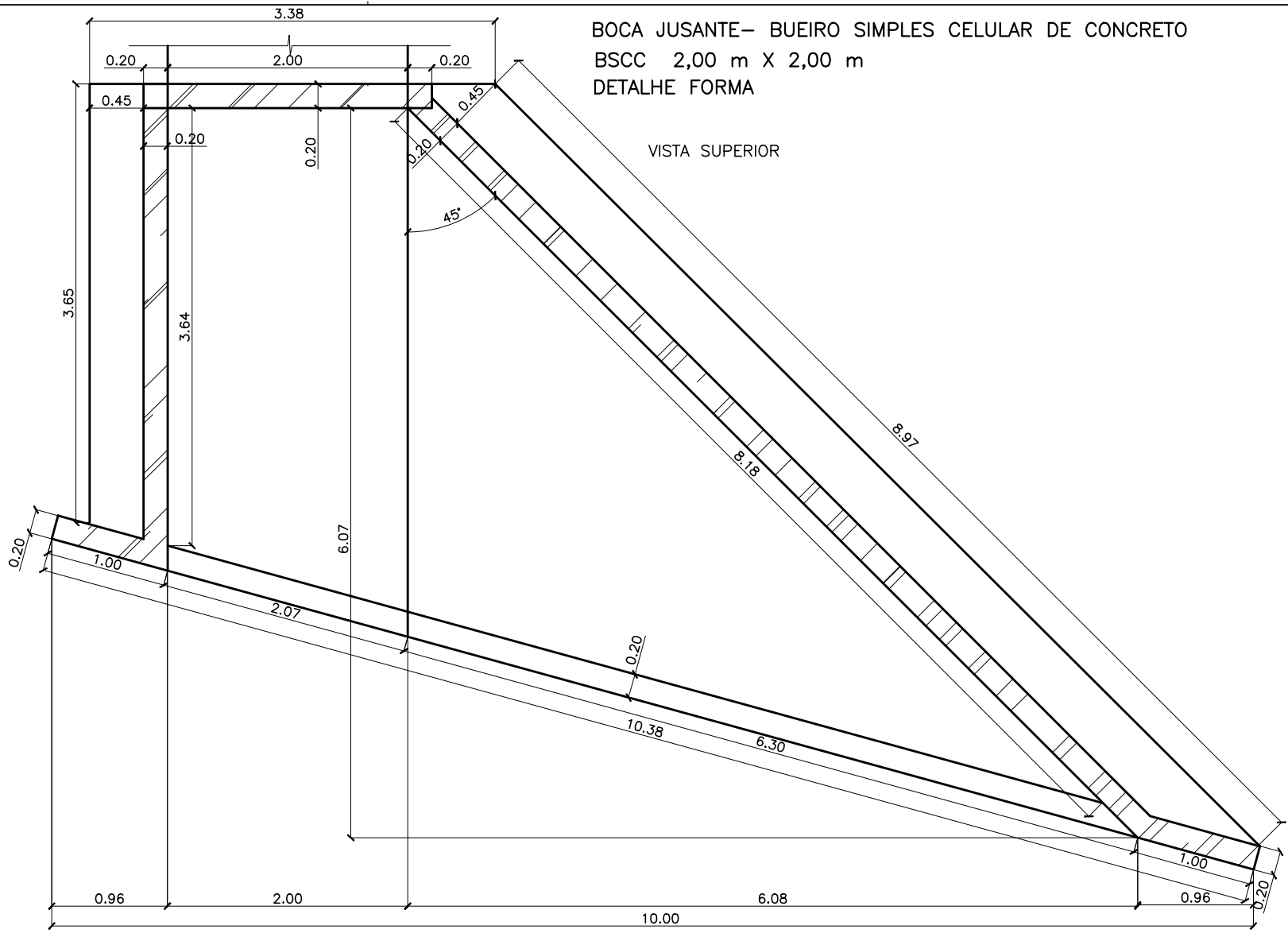
**CONSUMO**  
 CONCRETO Fck 25 MPa - 28,00 m<sup>3</sup>  
 AÇO CA50 - 4155 Kg  
 FORMA - 190,00 m<sup>2</sup>  
 ESCAVAÇÃO - 40 m<sup>3</sup>  
 Concreto Magro - Espessura 0,10 m - 3,03 m<sup>3</sup>

N	Nº de Barras	Metros	Diâmetro	KG
1	50	565	10	350,3
2	37	640	10	396,9
3	140	1352	12,5	1442,8
4	147	1124	12,5	1199,7
5	148	710	8	284,2
6	148	592	8	236,8
7	30	192	8	76,8
8	20	112	8	44,8
9	64	186	8	74,2
10	48	120	8	48,0
<b>TOTAL</b>				<b>4154,5</b>

LEGENDA:

TIPO DE EMISSÃO	(A) PRELIMINAR	(D) PARA COTAÇÃO	(H) CANCELADO
	(B) BÁSICO	(E) EXECUTIVO	(I) TOPOGRAFIA
(C) PARA CONHECIMENTO (G) AS BUILT			
CLIENTE:			TÍTULO
FIRMA CONTRATADA:			<b>PROJETO EXECUTIVO</b> <b>PROJETO DE DRENAGEM</b> <b>DETALHES EXECUTIVOS - FOLHA 17/26</b> <b>KM 604+349</b>
RESPONSÁVEL	DATA	RAMAL PARAOPEBA	
PROJ. ENGº CARLOS ALBERTO R. REIS - CREA-MG-83.289/D	09/07/2020	TRECHO: KM 604+349	
DES. ENGº CARLOS ALBERTO R. REIS - CREA-MG-83.289/D	09/07/2020	SUBTRECHO: SARZEDO (MG)	
VER. ENGº PAULO EMILIO QUEIROZ - CREA-MG-13.033/D	09/07/2020	ESCALA	Nº MRS DES-INF-0306_604.349.06.017-2020-00
APROV. ENGº PAULO EMILIO QUEIROZ - CREA-MG-13.033/D	09/07/2020	1:50	Nº PROJ. DES-INF-0306_604.349.06.017-2020-00

REV.	DATA	TIPO	POR	EMISSÃO
0	09/07/20	E	CONSULTE	EMISSÃO INICIAL
EMISSÕES				



LEGENDA:

TIPO DE EMISSÃO	(A) PRELIMINAR	(D) PARA COTAÇÃO	(H) CANCELADO
	(B) BÁSICO	(E) EXECUTIVO	(I) TOPOGRAFIA
	(C) PARA CONHECIMENTO	(G) AS BUILT	

CLIENTE:	<b>MRS</b> Logística S.A.	TÍTULO	<b>PROJETO EXECUTIVO PROJETO DE DRENAGEM DETALHES EXECUTIVOS – FOLHA 21/26 KM 604+349</b>
FIRMA CONTRATADA:	<b>CONSULTE</b> Consultores de Engenharia Ltda		
RESPONSÁVEL	DATA	RAMAL PARA OPEBA	
PROJ. ENGº CARLOS ALBERTO R. REIS – CREA-MG-83.289/D	09/07/2020	TRECHO: KM 604+349	
DES. ENGº CARLOS ALBERTO R. REIS – CREA-MG-83.289/D	09/07/2020	SUBTRECHO: SARZEDO (MG)	
VER. ENGº PAULO EMILIO QUEIROZ – CREA-MG-13.033/D	09/07/2020	ESCALA	Nº MRS DES-INF-0306_604.349.06.021-2020-00
APROV. ENGº PAULO EMILIO QUEIROZ – CREA-MG-13.033/D	09/07/2020	1:50	Nº PROJ. DES-INF-0306_604.349.06.021-2020-00

REV.	DATA	TIPO	POR	EMISSÕES
0	09/07/20	E	CONSULTE	EMISSÃO INICIAL