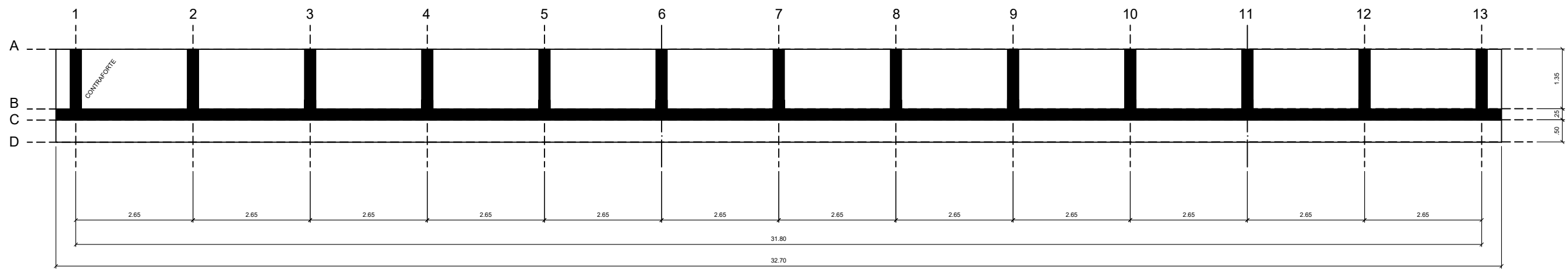
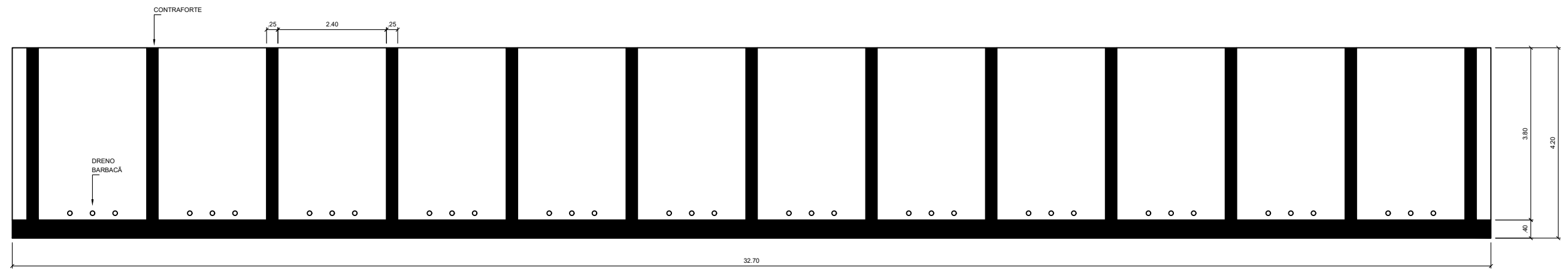


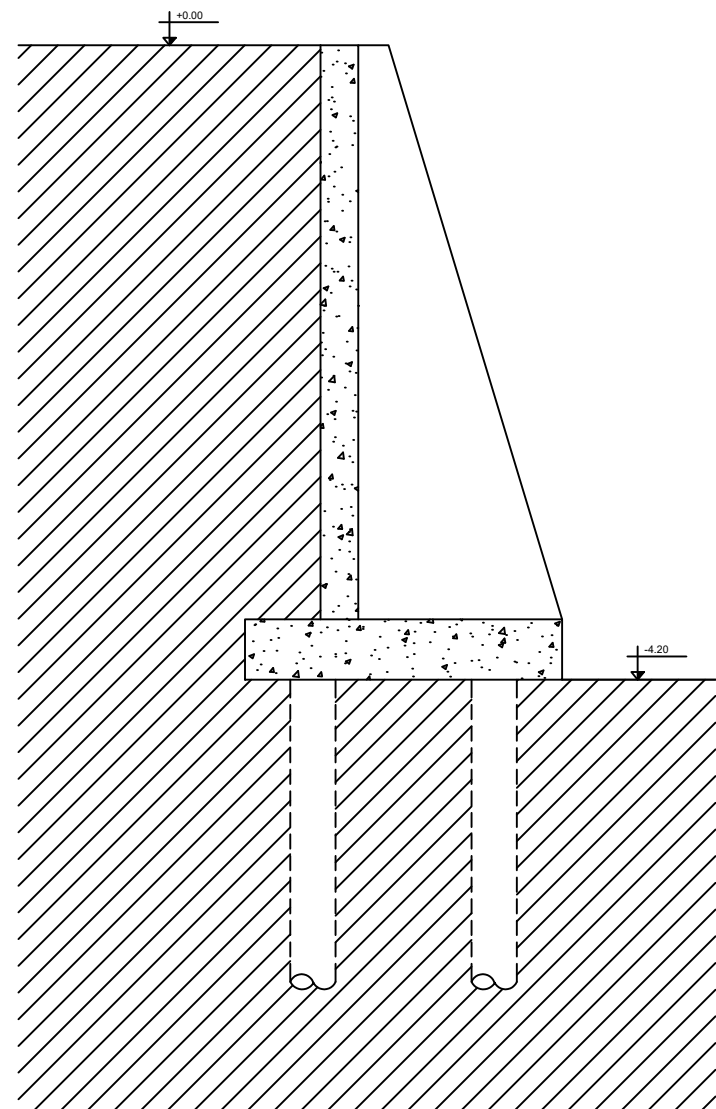
LC LOCAÇÃO ESTACA
ESCALA 1:50



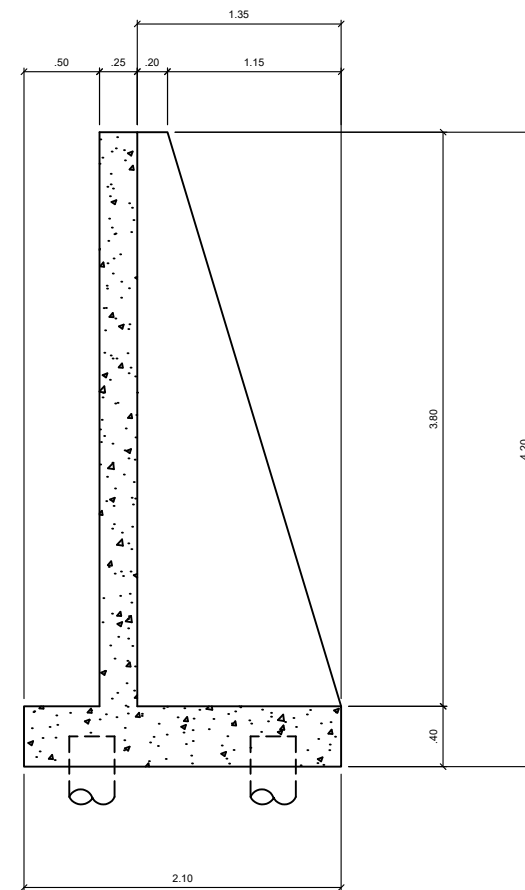
LM LOCAÇÃO MURO
ESCALA 1:50



VF VISTA FRONTAL
ESCALA 1:50



ST SEÇÃO TIPO
ESCALA 1:25

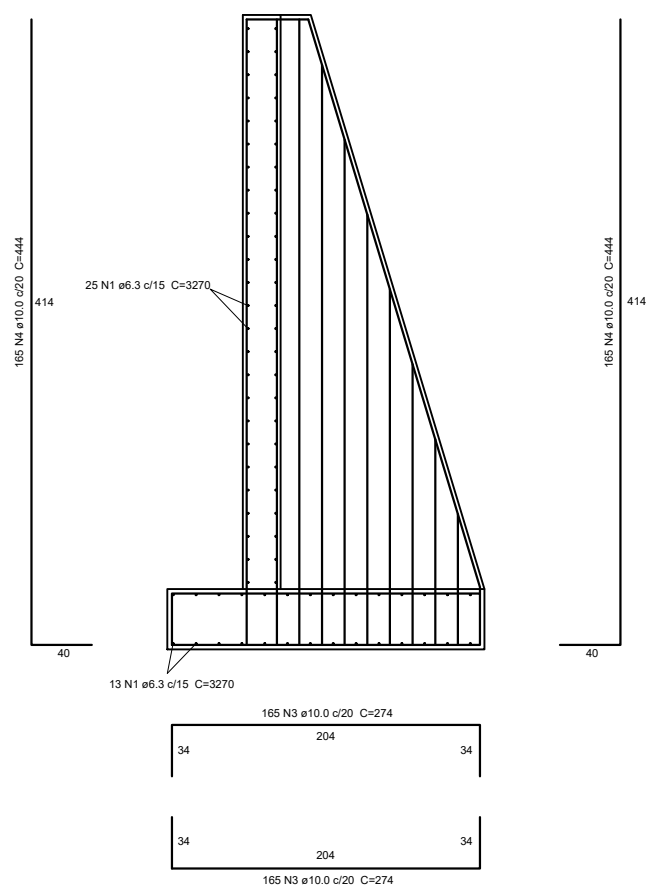


C CORTE
ESCALA 1:25

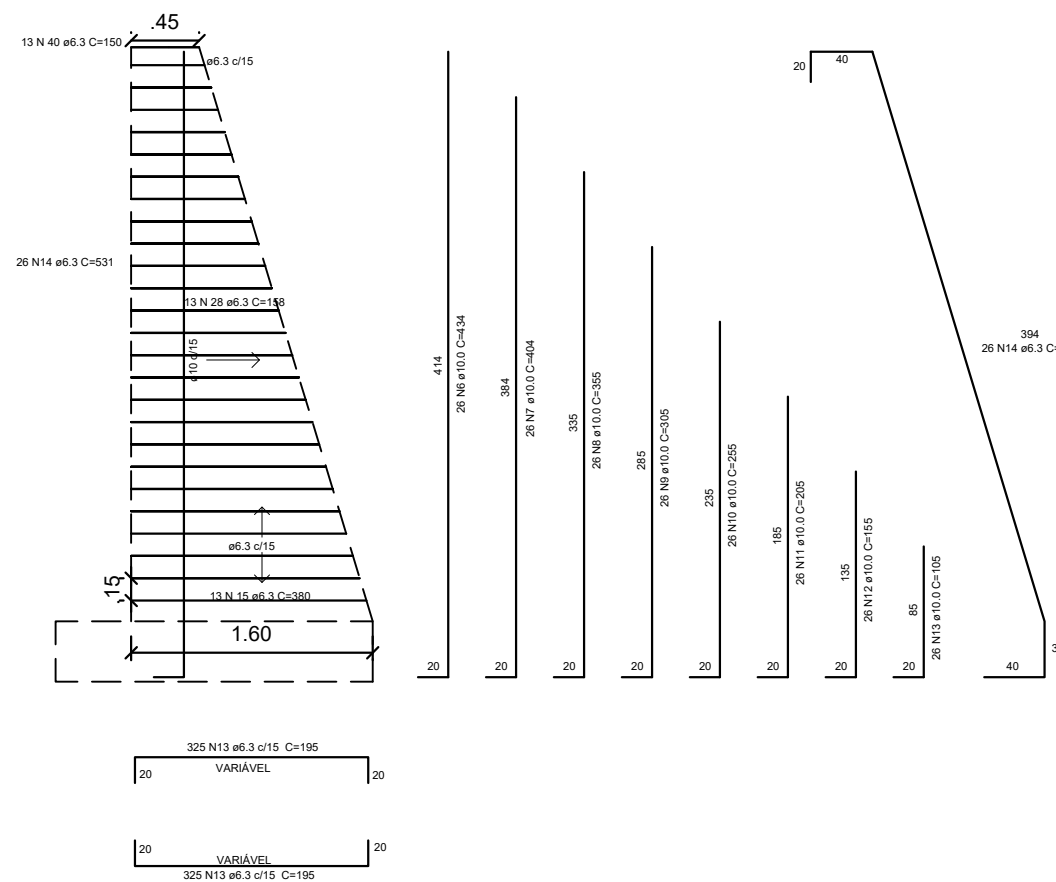
Resumo do aço

AÇO	DIAM	C.TOTAL (m)	PESO (kg)
CA50	6.3	4155.96	1018.21
	10.0	4081.56	2518.32
PESO TOTAL			
CA50		3536.53	

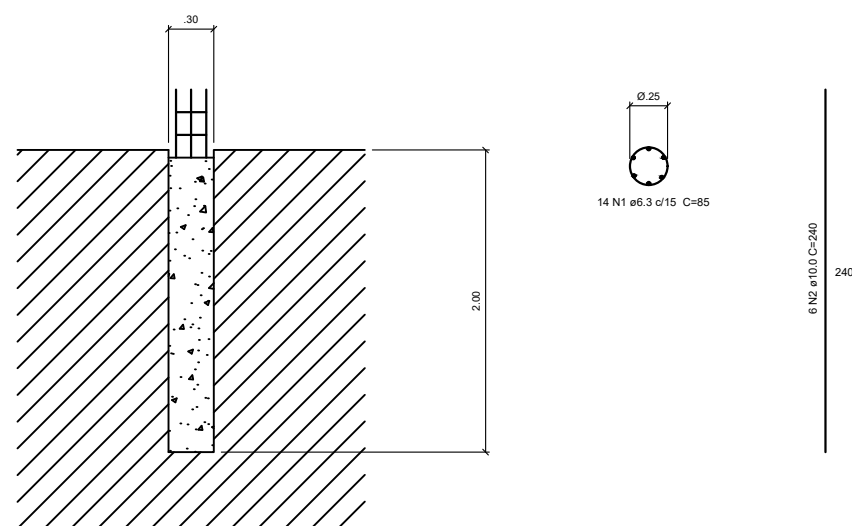
Vol. de concreto total (C-25) = 71,78 m³
 Área de forma total = 245,43 m²



AM ARMAÇÃO MURO
 ESCALA 1:25



AC ARMAÇÃO CONTRAFORTE
 ESCALA 1:25



AE ARMAÇÃO ESTACA
 ESCALA 1:25