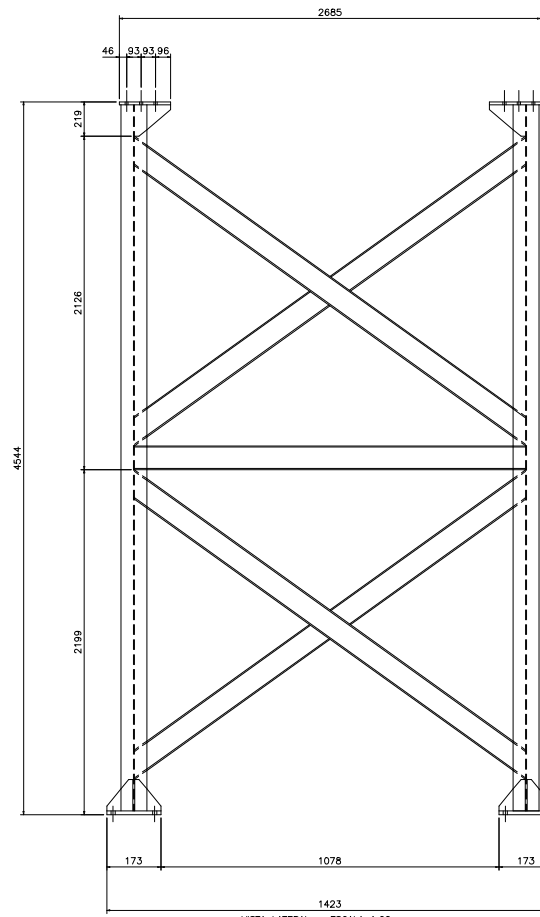
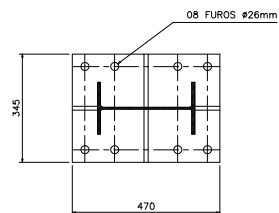


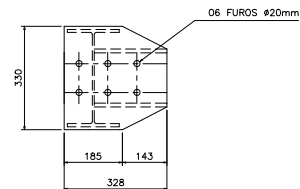
VISTA DE FRENTE - ESCALA 1:20
(ITEM 8)



VISTA LATERAL - ESCALA 1:20
(ITEM 8)

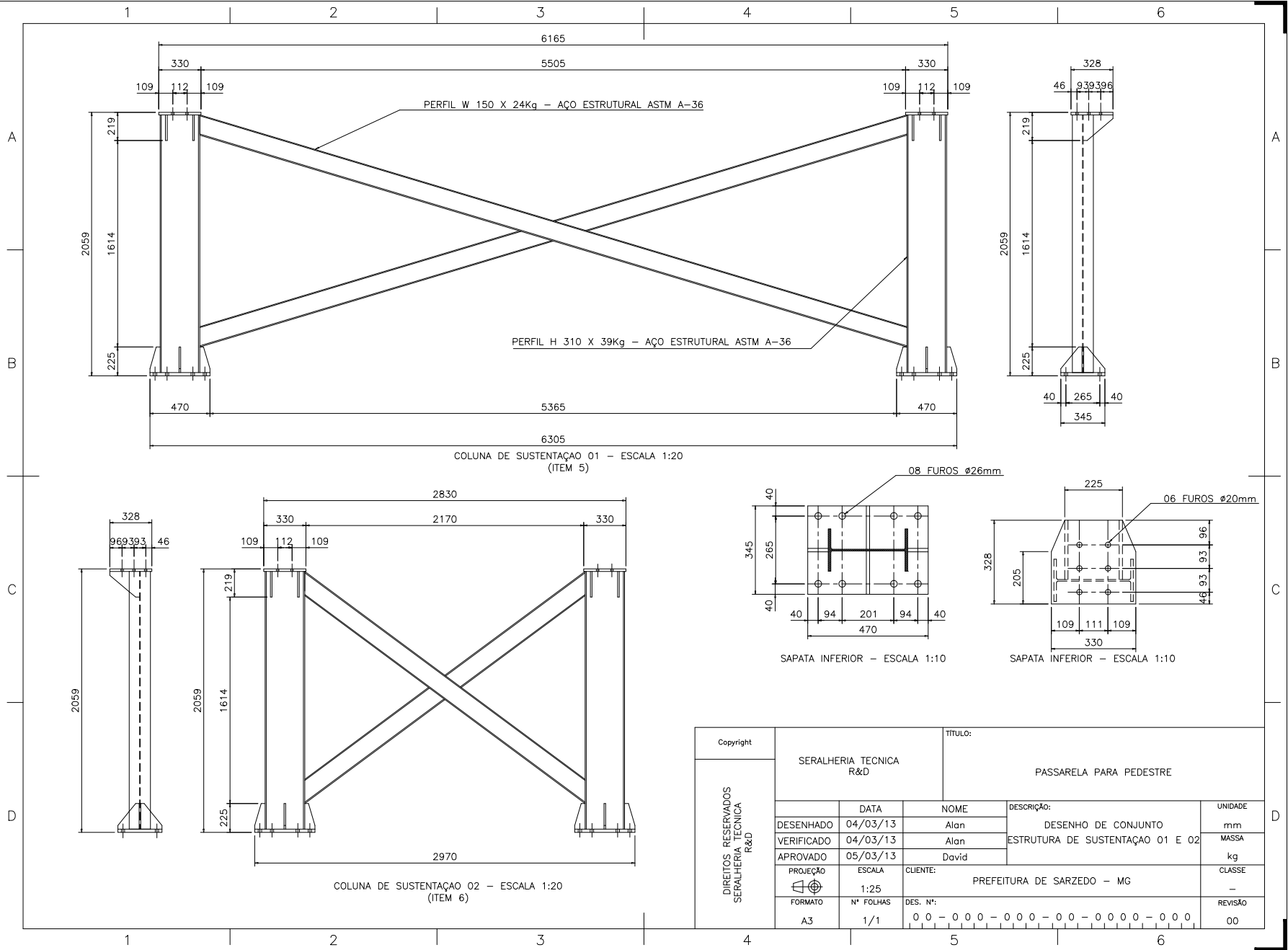


SAPATA INFERIOR - ESCALA 1:10



SAPATA SUPERIOR - ESCALA 1:10

DIREITOS RESERVADOS SERALHERIA TECNICA R&D	SERALHERIA TECNICA R&D		TITULO: PASSARELA PARA PEDESTRE		
	DESENHADO	04/03/13	NOME	Alan	UNIDADE
	VERIFICADO	04/03/13	DESCRIÇÃO:	DESENHO DE CONJUNTO	mm
	APROVADO	05/03/13	ESTRUTURA DE SUSTENTAÇÃO 04		kg
	PROJEÇÃO	ESCALA	CLIENTE:	PREFEITURA DE SARZEDO - MG	CLASSE
	FORMATO	Nº FOLHAS	DES. Nº:	0,0 - 0,00 - 0,00 - 0,00 - 0,00 - 0,00 - 0,00 - 0,00	REVISÃO
	A2	1/1			00



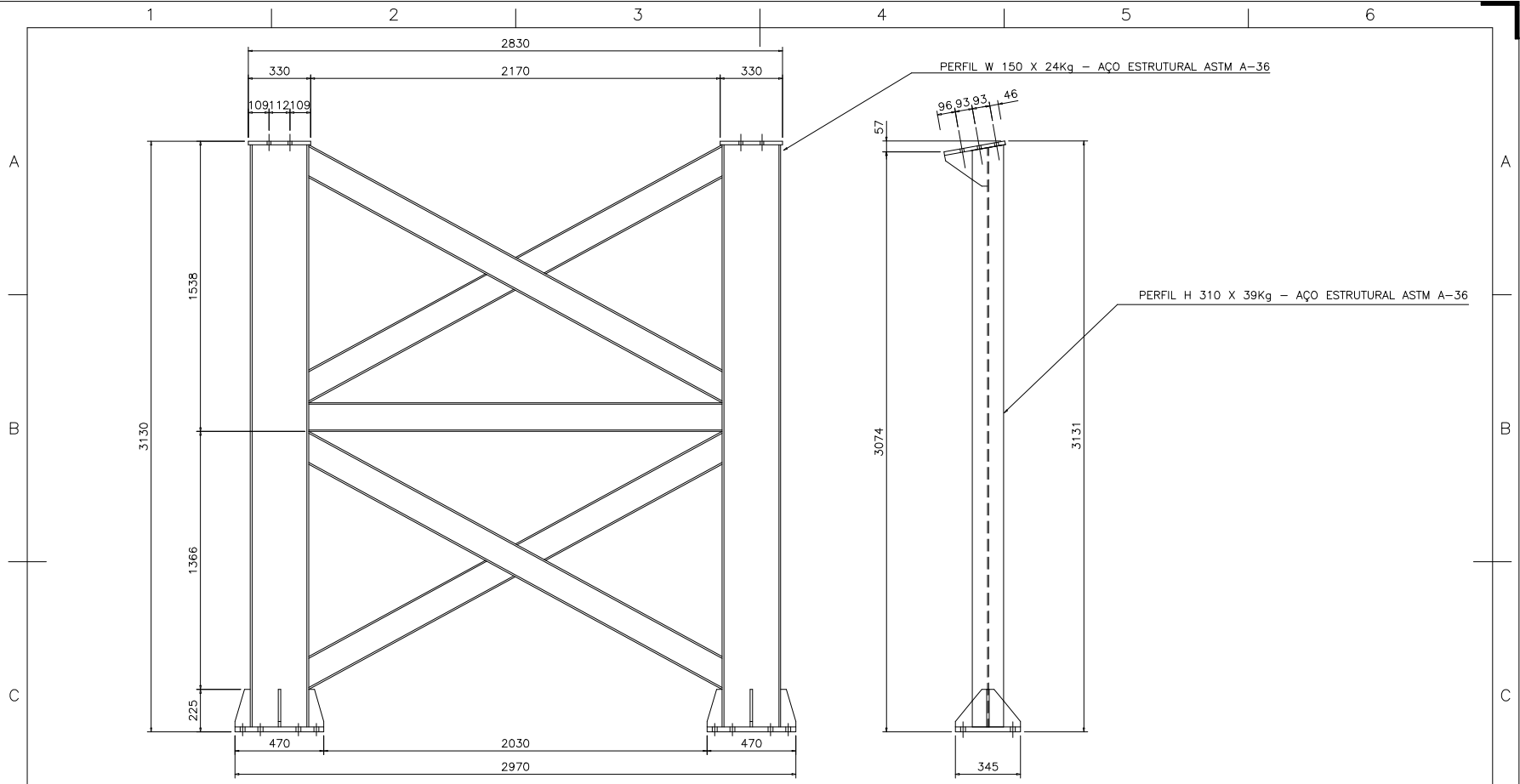
COLUNA DE SUSTENTAÇÃO 01 - ESCALA 1:20
(ITEM 5)

COLUNA DE SUSTENTAÇÃO 02 - ESCALA 1:20
(ITEM 6)

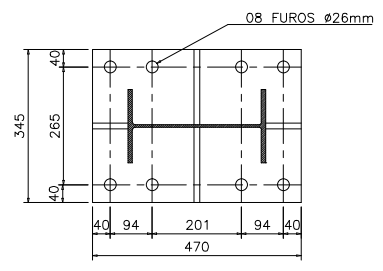
SAPATA INFERIOR - ESCALA 1:10

SAPATA INFERIOR - ESCALA 1:10

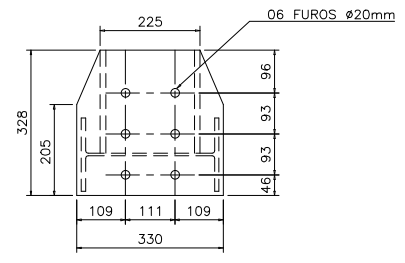
Copyright	SERALHERIA TECNICA R&D		TÍTULO:		
			PASSARELA PARA PEDESTRE		
DIREITOS RESERVADOS SERALHERIA TECNICA R&D	DESENHADO	DATA	NOME	DESCRIÇÃO:	UNIDADE
	VERIFICADO	04/03/13	Alan	DESENHO DE CONJUNTO	mm
	APROVADO	04/03/13	Alan	ESTRUTURA DE SUSTENTAÇÃO 01 E 02	MASSA
	PROJEÇÃO	05/03/13	David		kg
	ESCALA	1:25	CLIENTE:	PREFEITURA DE SARZEDO - MG	CLASSE
FORMATO	Nº FOLHAS	DES. Nº:		REVISÃO	
A3	1/1	00 - 0000 - 0000 - 0000 - 0000		00	



COLUNA DE SUSTENTAÇÃO 03 - ESCALA 1:10
(ITEM 7)

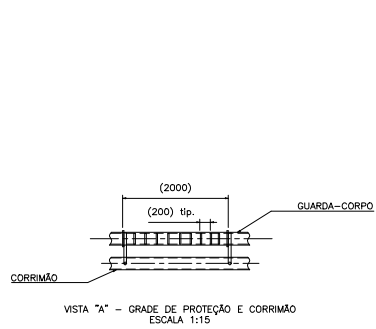
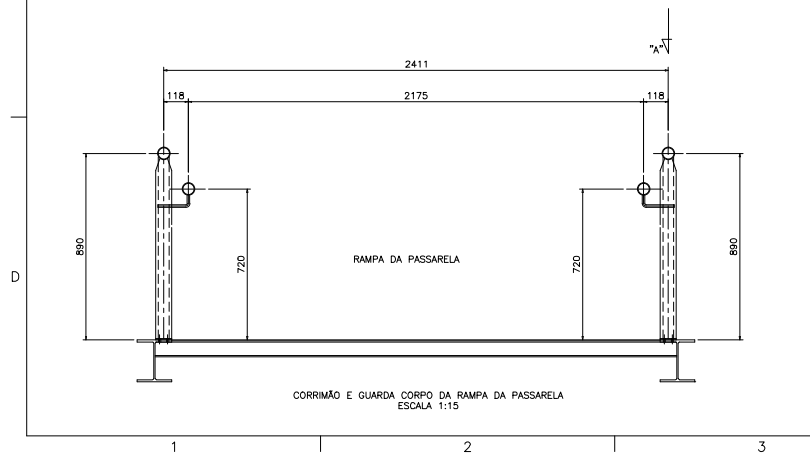
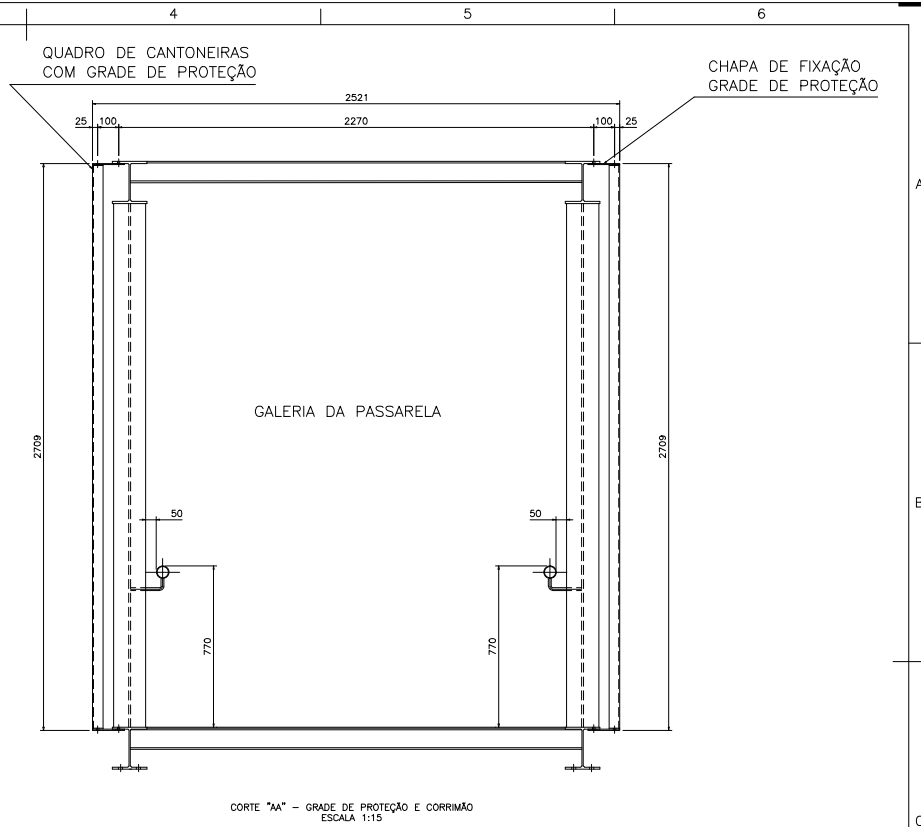
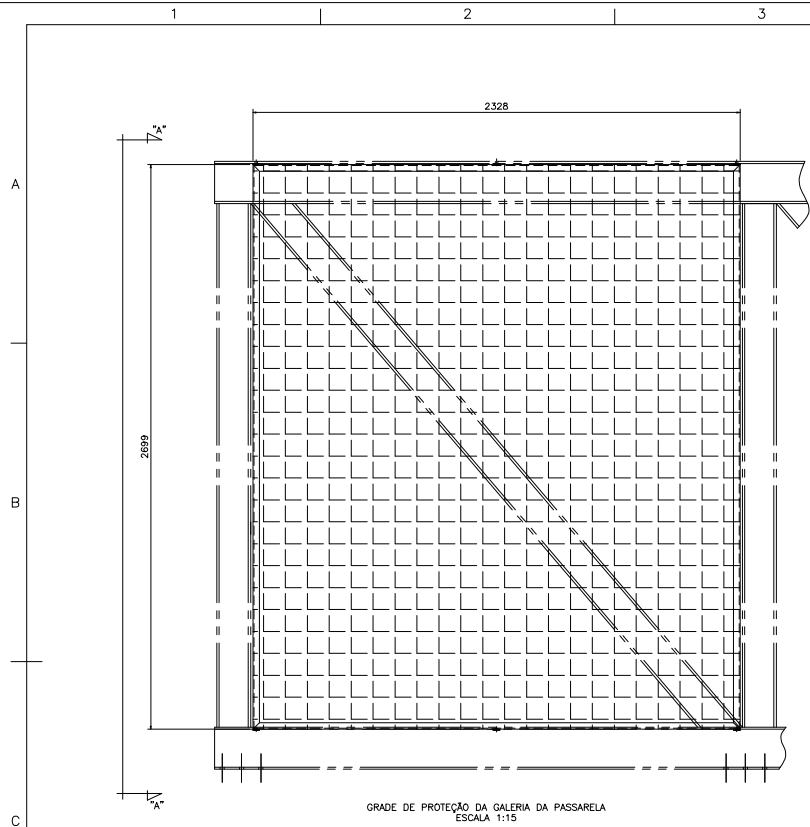


SAPATA INFERIOR - ESCALA 1:10



SAPATA INFERIOR - ESCALA 1:10

DIREITOS RESERVADOS SERALHERIA TECNICA R&D	Copyright		SERALHERIA TECNICA R&D		TITULO: PASSARELA PARA PEDESTRE	
	DESENHADO	04/03/13	NOME	Alan	DESCRIÇÃO:	DESENHO DE CONJUNTO
	VERIFICADO	04/03/13	NOME	Alan	DESCRIÇÃO:	ESTRUTURA DE SUSTENTAÇÃO 03
	APROVADO	05/03/13	NOME	David	UNIDADE	mm
	PROJEÇÃO	ESCALA	CLIENTE:	PREFEITURA DE SARZEDO - MG		UNIDADE
FORMATO	Nº FOLHAS	DES. Nº:	00 - 0000 - 0000 - 0000 - 0000 - 0000		UNIDADE	REVISÃO
	A3	1/1			UNIDADE	00



DIREITOS RESERVADOS SERALHERIA TÉCNICA R&D	SERALHERIA TÉCNICA R&D		TÍTULO: PASSARELA PARA PEDESTRE	
	DESENHADO	DATA	NOME	DESCRIÇÃO:
	VERIFICADO	04/03/13	Alan	DESENHO DE DETALHES
	APROVADO	04/03/13	Alan	GUARDA-CORPO E CORRIMÃO
		05/03/13	David	
	PROJEÇÃO	ESCALA	CLIENTE:	
		1:15	PREFEITURA DE SARZEDO - MG	
FORMATO	Nº FOLHAS	DES. Nº:	REVISÃO	
A2	1/1	0,0 - 0,00 - 0,000 - 0,0000 - 0,00000 - 0,000000	00	