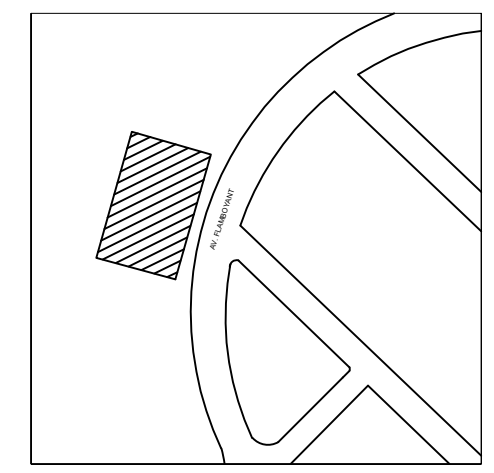


1. Planta Baixa
1:200



2. Corte
1:200



0. Localização

TÍTULO: LEVANTAMENTO ARQUITETÔNICO QUADRA DO BAIRRO RIACHO DA MATA	
LOGRADOURO: AV. FLAMBOYANT, Nº 75	CIDADE: SARZEDO
RESPONSÁVEL TÉCNICO: _____	
DATA: 05/2022	ESCALA: 1:50
FOLHA: 01	