



PREFEITURA MUNICIPAL DE SARZEDO

Rua Eloy Cândido de Melo, 477, Centro, Sarzedo/MG
CEP: 32450-000 - CNPJ/MF: 01.612.509/0001-58

RECIBO DE EDITAL - CV – 12/2022 - PROCESSO Nº 224/2022 – PRC 263/2022

Recebi (emos) o Convite nº 12/2022, referente à “Contratação de empresa especializada para prestação de serviços de infra estrutura urbana (meio fio, sarjeta e grelha, cantoneira e quadro), com fornecimento de materiais, equipamentos e mão de obra, conforme descrito e especificado neste edital e anexos”. A entrega dos envelopes exigidos nesta licitação está programada até o dia **25/11/2022** as 13h30mn, no setor de protocolo da Prefeitura Municipal de Sarzedo/MG, sito a Rua Eloy Cândido de Melo, n.º 477, Centro, Sarzedo/MG. Os envelopes “HABILITAÇÃO” serão abertos nesta mesma data, as 14h00mn, na sala de licitações no endereço: Rua Antônio Dias dos Santos, 148, Centro, Sarzedo/MG.

CARIMBO PADRÃO - CNPJ

Assinatura: _____

Contato (nome legível): _____

Identificação: C. I.: _____ CPF: _____ TEL: _____

Contato: _____

Data: ____ / ____ / 2 022

(Favor preencher todos os dados acima bem como carimbar e assinar de forma legível este documento).



PREFEITURA MUNICIPAL DE SARZEDO

Rua Eloy Cândido de Melo, 477, Centro, Sarzedo/MG
CEP: 32450-000 - CNPJ/MF: 01.612.509/0001-58

EDITAL DE LICITAÇÃO

PROCESSO LICITATÓRIO 224/2022

PRC: 263/2022

CONVITE Nº 12/2022

REPARTIÇÃO INTERESSADA: SECRETARIA MUNICIPAL DE OBRAS

A PREFEITURA MUNICIPAL DE SARZEDO, através da Comissão de Licitação fará realizar no Setor de Compras, licitação na modalidade Convite, do tipo menor preço global, em conformidade com a lei 8.666/93, mediante as instruções estabelecidas no presente instrumento convocatório.

ENTREGA DOS ENVELOPES HABILITAÇÃO / PROPOSTA

Os envelopes exigidos nesta licitação deverão ser entregues até as **13h30mn** horas do dia **25/11/2022**, no Setor de protocolo da Prefeitura Municipal de Sarzedo, na Rua Eloy Cândido de Melo, 477, Centro, Sarzedo/MG.

ABERTURA DOS ENVELOPES HABILITAÇÃO / PROPOSTAS

Os envelopes habilitação serão abertos no dia **25/11/2022**, às **14h00mn** horas no setor de compras da Prefeitura Municipal de Sarzedo, na Rua Antônio Dias dos Santos, 148, Centro, Sarzedo/MG.

Os envelopes contendo as propostas poderão ser abertos no mesmo dia ou em data designada pela Comissão de Licitação.

A VISITA TÉCNICA - é FACULTATIVA e poderá ser realizada até o dia **24 de novembro de 2022**, mediante agendamento prévio junto a Secretaria Municipal de Obras pelo telefone 31 3577 7040. A empresa interessada deverá outorgar formalmente ao representante nomeado para fazer a visita técnica poderes inerentes à visita. Juntamente com o documento de outorga deverá ser apresentado o contrato social da empresa (última alteração) para verificação da legitimidade do subscritor. A finalidade da visita é o conhecimento das condições gerais em que os serviços serão prestados e, ainda, para demais esclarecimentos que o licitante julgar necessário para a futura execução do objeto. No entanto, caso o interessado, por opção própria, não realize a visita técnica, para sua participação nesse certame deverá firmar declaração, subscrita pelo representante legal da empresa, de que tem pleno conhecimento de todas as circunstâncias e características dos serviços, nada podendo arguir a este título (modelo anexo). A declaração mencionada deverá ser entregue juntamente com os documentos de habilitação. **Alegações posteriores relacionadas com o desconhecimento do objeto licitado não serão consideradas para reclamações futuras, ou de forma a desobrigar a sua execução.**

1 – OBJETO

1.1 Contratação de empresa especializada para prestação de serviços de infra estrutura urbana (meio fio, sarjeta e grelha, cantoneira e quadro), com fornecimento de materiais, equipamentos e mão de obra, conforme descrito e especificado neste edital e anexos.

1.2. A descrição detalhada, os quantitativos e condições para execução dos serviços objeto desta licitação, constam NA PLANILHA ORÇAMENTÁRIA, cronograma físico-financeiro e MEMORIAL DESCRITIVO que correspondem aos Anexos IX a XI Deste Edital disponibilizados no website da Prefeitura: www.sarzedo.mg.gov.br

1.3. O regime de execução será de empreitada por preço unitário por meio de medições mensais.

2 – DAS CONDIÇÕES DE PARTICIPAÇÃO E IMPUGNAÇÃO



PREFEITURA MUNICIPAL DE SARZEDO

Rua Eloy Cândido de Melo, 477, Centro, Sarzedo/MG
CEP: 32450-000 - CNPJ/MF: 01.612.509/0001-58

2.1 Poderão participar da presente licitação, **EMPRESAS CONVIDADAS**, e as demais cadastradas na correspondente especialidade, **que manifestarem seu interesse** por escrito e com antecedência de até 24 (vinte e quatro horas) da apresentação da proposta, especializadas do ramo (objeto contratual previsto no contrato social da empresa) que atendam às condições estabelecidas neste edital.

2.2 Os pedidos de esclarecimentos sobre o convite poderão ser encaminhados para o e-mail: comprassaude@sarzedo.mg.gov.br ou ao Setor de Protocolo da sede da Prefeitura Eloy Cândido de Melo, nº 477, Centro - Sarzedo/MG, CEP: 32.450-000.

2.2.1 As respostas às solicitações de esclarecimentos serão encaminhadas por e-mail, ou disponibilizadas no site www.sarzedo.mg.gov.br no campo correspondente a este convite, ficando acessíveis a todos os interessados.

2.2.2 No campo do convite serão disponibilizadas, além das respostas, outras informações importantes, razão pela qual os interessados devem consultar o site com frequência.

2.3 IMPUGNAÇÃO AO CONVITE - Impugnações aos termos deste Edital poderão ser interpostas por cidadão, até o 5º dia útil, e por licitantes, até o 2º dia útil, que anteceder a abertura do envelope de habilitação, mediante petição a ser enviada, preferencialmente, para o endereço eletrônico comprassaude@sarzedo.mg.gov.br, com assinatura eletrônica, ou ao Setor de Protocolo (endereço referido acima), dirigidas à Presidente da Comissão de Licitação.

2.3.1 A petição deverá ser assinada pelo cidadão ou pelo licitante, acompanhada de cópia de seu documento de identificação e CPF, ou pelo representante legal ou credenciado do licitante, com indicação de sua razão social, número do CNPJ e endereço, do documento de identificação e CPF do signatário e comprovante do poder de representação legal (contrato social, se sócio, contrato social e procuração, se procurador).

2.3.2 Os documentos citados no subitem 2.3.1 poderão ser apresentados em original, por qualquer processo de cópia autenticada por cartório competente, pela Comissão de Licitação ou publicação em órgão da imprensa oficial, nos termos do art. 32, caput, c/c art. 38, inciso IV, ambos da Lei nº 8.666/93.

2.3.3 A Comissão de Licitação não se responsabilizará por impugnações endereçadas por outras formas ou outros endereços eletrônicos, e caso não tenha sido acusado recebimento pela Comissão, e que, por isso, sejam intempestivas.

2.3.4 Acolhida a impugnação, será designada nova data para a realização do certame, exceto quando, inquestionavelmente, a alteração não afetar a formulação das propostas, conforme art. 21, §4º, da Lei nº 8.666/93.

2.3.5 A decisão da Comissão será enviada ao impugnante por e-mail, e será divulgada no site do Município no mesmo campo do convite.

2.4 Não poderão participar da presente licitação:

2.4.1 Licitantes que se encontrem sob falência, concurso de credores, dissolução ou liquidação, sociedades estrangeiras que não funcionem no país e aquelas que estejam temporariamente suspensas de participar em licitação e impedidas de contratar com a Prefeitura Municipal de Sarzedo - MG, ou, ainda, que tenham sido declaradas inidôneas para licitar ou contratar com Administração Pública.

2.4.2 Servidor ou dirigente de órgão ou entidade contratante ou responsável pela licitação, conforme disposto no art. 9º, inciso III, da Lei Federal 8.666/93;

2.4.3 Pessoa Jurídica cujo objeto social não seja compatível com o objeto desta licitação.

2.4.4 Quaisquer outras vedações previstas no art. 9º da Lei 8.666/93.

3 - HABILITAÇÃO



PREFEITURA MUNICIPAL DE SARZEDO

Rua Eloy Cândido de Melo, 477, Centro, Sarzedo/MG
CEP: 32450-000 - CNPJ/MF: 01.612.509/0001-58

3.1 Os interessados deverão apresentar os documentos comprobatórios da habilitação dentro de um envelope hermeticamente fechado, contendo este na sua parte externa e frontal os seguintes dizeres:

ENVELOPE Nº 1 - HABILITAÇÃO
À COMISSÃO DE LICITAÇÃO
PREFEITURA MUNICIPAL DE SARZEDO
CONVITE Nº 12/2022
PROPONENTE:
TEL: E-MAIL:

O ENVELOPE Nº 1 - HABILITAÇÃO DEVERÁ CONTER:

3.2 Regularidade Jurídica:

3.2.1 Registro comercial, no caso de empresa individual; OU

3.2.2 Ato constitutivo, estatuto ou contrato social em vigor, devidamente registrado, em se tratando de sociedade comercial e no caso de sociedade por ações, acompanhado do documento de eleição de seus administradores; OU

3.2.3 Inscrição do ato constitutivo, no caso de sociedade civil, acompanhada de prova da diretoria em exercício; OU

3.2.4 Decreto de autorização, em se tratando de empresa ou sociedade estrangeira em funcionamento no país, e ato de registro ou autorização para funcionamento expedido pelo Órgão competente, quando a atividade assim o exigir.

3.2.5 Documento de Identidade e CPF dos Sócios

3.3 Regularidade Fiscal e Trabalhistas:

3.3.1 Prova de inscrição no Cadastro Nacional de Pessoas Jurídicas do Ministério da Fazenda – CNPJ - ativo na data de abertura desta licitação;

3.3.2 Prova de regularidade para com a Fazenda Federal e Dívida Ativa da união emitida pela Receita Federal, abrangendo as contribuições previdenciárias (**Certidão Conjunta**).

3.3.3 Prova de regularidade para com as Fazendas **Estadual e Municipal** e/ou do Distrito Federal do domicílio ou sede do licitante ou outra equivalente na forma da Lei;

3.3.4 Certificado de Regularidade perante o Fundo de Garantia do Tempo de Serviço (FGTS), expedido pela Caixa Econômica Federal (CEF);

3.3.5 Certidão Negativa de Débitos Trabalhistas – CNDT – conforme Lei nº 13.440/2011 e Resolução Administrativa TST nº 1470/2011 (www.tst.gov.br).

3.3.6 Declaração, datada e assinada pelo representante legal da empresa, sob as penalidades cabíveis da inexistência de fato superveniente que impeça a habilitação e de comprovação de situação regular perante o Ministério do Trabalho a que se refere o artigo 27, inciso V da Lei 8.666/93, "**conforme modelo anexo ao Edital**".

3.4 Regularidade Econômico Financeira

3.4.1 Certidão Negativa de Falência, expedida pelo distribuidor da sede da licitante proponente e datada de no máximo 90 (noventa) dias anteriores à data de abertura das propostas.

3.5 Da Qualificação Técnica Operacional e Profissional



PREFEITURA MUNICIPAL DE SARZEDO

Rua Eloy Cândido de Melo, 477, Centro, Sarzedo/MG
CEP: 32450-000 - CNPJ/MF: 01.612.509/0001-58

3.5.1. Prova de Registro e Quitação de Pessoa Jurídica, expedida pela entidade profissional competente (CREA ou CAU), na qual conste objetivo social compatível com a execução do objeto do presente edital, conforme disciplinado na Lei nº 5.194/66;

3.5.2. Comprovação de registro e regularidade dos profissionais responsáveis técnicos pela empresa proponente junto à entidade profissional competente (CREA ou CAU) através da apresentação da Certidão Pessoa Física, se o mesmo não estiver mencionado no Documento a que se refere o item 3.5.1.

3.5.2.1. COMPROVAÇÃO DE VÍNCULO DOS PROFISSIONAIS mencionados no item **3.5.2**, QUE PODERÁ ser feita por meio da apresentação de cópia da carteira de trabalho (CTPS), ou do contrato social da licitante em que conste o profissional como sócio, ou de contrato de prestação de serviço;

3.5.2.2. Indicação do(s) responsável(is) técnico(s) pela execução dos serviços objetos desta licitação, através de “**Termo de Compromisso**” próprio, conforme modelo que constitui o Anexo V deste Edital, devidamente assinado pelo representante legal da empresa licitante e pelo(s) responsável(is) técnico(s).

A) **Nota Explicativa:** O registro do(s) responsável(eis) técnico(s) em carteira de trabalho bem como o contrato civil de prestação de serviços de responsabilidade técnica ou como engenheiro responsável, ou ainda se o profissional constar no Registro da Pessoa Jurídica da entidade profissional competente, **comprovados no processo**, SUBSTITUEM a “Declaração de Responsabilidade Técnica” especificada acima

3.5.3. Atestado de Visita Técnica ou Termo de Renúncia a Visita Técnica;

3.5.4 Certidão Simplificada ou Certidão de breve relato emitida por Cartório de Registro Civil de Pessoas Jurídicas, Declaração emitida pela Junta Comercial, Comprovante de Opção pelo Simples Nacional, ou declaração nos moldes do Anexo VII deste instrumento, **qualquer uma delas com data de emissão de até 90 (noventa) dias anteriores à data de abertura da sessão pública**, para fins de comprovação da situação de ME/EPP, sob pena de não aplicação dos benefícios.

NOTA EXPLICATIVA: O documento listado no item **3.5.4 NÃO É DE NATUREZA INABILITATÓRIA**, contudo, a não apresentação deste ensejará a **NÃO aplicação** dos benefícios previstos na LC 123/2006 alterada pela LC 147/2014.

3.5.4.1 Os benefícios não serão aplicados, caso a proposta de menor preço na classificação tiver sido apresentada por Microempresa ou Empresa de Pequeno Porte (**artigo 45, § 2º, LC -123/2006**).

3.5.4.2 A não regularização da documentação no prazo previsto no art. 43, § 1º, implicará na decadência do direito de contratação, sem prejuízo das sanções previstas no artigo 81 da Lei 8.666/93.

Obs.:

*Os documentos deverão ser apresentados em cópias autenticadas em cartório ou na Prefeitura Municipal de Sarzedo ou em cópias simples desde que acompanhadas dos originais para autenticação pela Comissão;

*Não serão aceitos documentos copiados ou transferidos por fax;

*A apresentação de documentos exigidos neste edital com prazo de validade vencido a data de abertura dos envelopes **habilitação** implicará na inabilitação do licitante, não sendo tal falta supável por protocolo de solicitação dos mesmos;

*Os documentos exigidos neste edital deverão também estar em validade na data da sua contratação (emissão da nota de empenho), obrigando-se o adjudicatário a reapresentá-los, caso suas validades tenham se esgotado no período compreendido entre a abertura da licitação e a do empenhamento.



PREFEITURA MUNICIPAL DE SARZEDO

Rua Eloy Cândido de Melo, 477, Centro, Sarzedo/MG
CEP: 32450-000 - CNPJ/MF: 01.612.509/0001-58

4 - PROPOSTA

4.1 Os interessados deverão apresentar a proposta dentro de um envelope hermeticamente fechado, contendo este na sua parte externa e frontal os seguintes dizeres:

**ENVELOPE Nº 2 - PROPOSTA
À COMISSÃO DE LICITAÇÃO
PREFEITURA MUNICIPAL DE SARZEDO
CONVITE Nº 12/2022
PROPONENTE:
TEL: E-MAIL:**

4.2 A proposta deverá satisfazer na forma e conteúdo às exigências deste instrumento convocatório.

4.3 Deverá ser entregue, em papel timbrado ou com carimbo da razão social, sem rasuras, emendas ou entrelinhas, devidamente rubricadas ou assinadas em todas as folhas, com todos os telefones e e-mails de contato.

4.4 Validade mínima da proposta de 60 (sessenta) dias a partir da abertura da mesma;

4.4.1 Obs.: as propostas em que não constarem prazo de validade serão aceitas e consideradas com validade mínima de 60 dias.

4.5 No valor deverão estar incluídos os custos diretos e indiretos para a perfeita execução do avençado, tipo despesa com transporte, descarregamento, seguros, encargos da legislação trabalhista e previdenciária;

4.6 A apresentação da proposta por parte da licitante, significa pleno conhecimento das cláusulas e condições deste edital e anexos, além de total sujeição à legislação pertinente.

4.7 As propostas comerciais deverão ser apresentadas no padrão da **Carta Proposta (Anexo I)** acompanhadas de **Planilha Orçamentária e Cronograma Físico-financeiro nos moldes dos anexos IX e X** partes integrantes do instrumento convocatório **BEM COMO PLANILHA DE COMPOSIÇÃO do BDI.**

5 - CRITÉRIOS DE JULGAMENTO

5.1 Para a escolha da proposta mais vantajosa o critério de julgamento será Menor Preço Global.

5.2 O valor total é limitado a **R\$ 329.933,85 (Trezentos e vinte e nove mil novecentos e trinta e três reais e oitenta e cinco centavos)**, conforme **Planilha Orçamentária da Secretaria de Obras.**

5.3 Em caso de igualdade entre duas ou mais propostas o desempate ocorrerá por sorteio, em ato público, para o qual todos os licitantes serão convocados (artigo 45, § 2º, c/c artigo 3º, § 2º da Lei Federal nº 8.666/93 e suas alterações).

5.4 - **Serão desclassificadas as propostas:**

5.4.1. que não atenderem aos termos deste Edital e seus Anexos ou que apresentarem preços iguais a zero ou irrisórios, incompatíveis com os preços dos insumos e salários de mercado, bem como aquelas que não contiverem elementos técnicos suficientes para sua apreciação;

5.4.2 - **Apresentem preços unitários e totais superiores aos estabelecidos pela Administração na sua Planilha Orçamentária.**

5.4.3. Apresentem preço manifestamente inexequível (conforme artigo 48, inciso II, da Lei nº 8.666/93), assim consideradas aqueles cujo valor seja inferior a 70% (setenta por cento) do menor dos seguintes valores:

- média aritmética dos valores das propostas superiores a 50% (cinquenta por cento) do valor orçado pela Administração; ou
- valor orçado pela Administração.



PREFEITURA MUNICIPAL DE SARZEDO

Rua Eloy Cândido de Melo, 477, Centro, Sarzedo/MG
CEP: 32450-000 - CNPJ/MF: 01.612.509/0001-58

- 5.4.4. Apresentem ofertas de vantagens com base nas propostas das demais licitantes;
- 5.4.5. Conttenham cláusulas de antecipação de pagamento;
- 5.5 - A Comissão de Licitações poderá determinar, em qualquer fase da licitação, a realização de diligências que se destinam a esclarecer ou a complementar a instrução do procedimento licitatório, vedada neste caso a inclusão posterior de documento ou informação que deveria constar originalmente da proposta.
- 5.6 - Quando todas as licitantes forem desclassificadas, a Comissão de Licitações poderá fixar o prazo de 3 (três) dias úteis para apresentação de novas documentações, escoimadas do vício que lhes deu causa.
- 5.7 - As propostas serão classificadas em ordem crescente, adjudicando-se, ao final, o objeto deste Edital à primeira classificada.
- 5.8 - A Comissão de Licitações encaminhará à consideração superior, para homologação de seu parecer, o processo da licitação composto de: aviso, edital, atas, pareceres técnicos e jurídicos, proposta vencedora e quadro comparativo das propostas e demais documentos pertinentes.
- 5.9 - Compete ao Prefeito a homologação do procedimento licitatório, sendo-lhe ainda facultado a anulação ou revogação da licitação, sem que caiba a qualquer dos interessados o direito a qualquer reembolso ou indenização.
- 5.10 - As comunicações e decisões que forem adotadas serão afixadas em local apropriado, além de publicadas no endereço eletrônico www.sarzedo.mg.gov.br.

6 – RECURSOS

- 6.1 Poderão ser interpostos recursos, em conformidade com o que estabelece o artigo 109 da Lei 8.666/93.
- 6.2 Os recursos podem ser encaminhados por e-mail: comprassaude@sarzedo.mg.gov.br ou protocolados no setor de protocolos, Rua Eloy Candido de Melo, 477, Centro, Sarzedo.

7 - FATURAMENTO, PAGAMENTO E SANÇÕES

- 7.1 Conforme Minuta Contratual parte integrante deste edital.

8 - DOTAÇÃO ORÇAMENTÁRIA

- 8.1 As despesas decorrentes desta licitação correrão pela seguinte dotação orçamentária:

Unidade orçamentária: 02 09 - Atividade: 15 451 2601 1023 – Pavimentação Obras Complementares Vias Diversas - Natureza de Despesa: 4490 51 – Obras e Instalações - Ficha: 334 - Fonte: 108.

9 - DO CONTRATO

- 9.1 O licitante vencedor, deverá assinar o contrato junto ao Município no prazo máximo de 02 (dois) dias úteis após a convocação. Demais condições especificadas na Minuta Contratual anexa a este edital.

10 - DAS OBRIGAÇÕES DA CONTRATADA E DA CONTRATANTE

- 10.1 Conforme minuta contratual parte integrante do presente edital.

11 - DISPOSIÇÕES GERAIS

- 11.1 Não serão consideradas quaisquer ofertas de vantagens não previstas neste convite, nem preços ou vantagens baseadas em ofertas de outros licitantes;
- 11.2 A Administração poderá revogar a presente licitação, por conveniência administrativa ou interesse público devidamente fundamentado, sem que caiba à licitante direito a indenização, salvo de dano efetivo disso resultante e na forma da LEI;



PREFEITURA MUNICIPAL DE SARZEDO

Rua Eloy Cândido de Melo, 477, Centro, Sarzedo/MG
CEP: 32450-000 - CNPJ/MF: 01.612.509/0001-58

- 11.3** A Administração deverá anular no todo ou em parte a presente licitação sempre que ocorrer ilegalidade de ofício ou por provocação;
- 11.4** A anulação do procedimento licitatório não gera direito de indenização, salvo nos casos legais;
- 11.5** As reuniões de abertura dos envelopes serão sempre públicas;
- 11.6** A Comissão de Licitação reserva-se o direito de realizar a análise das propostas reservadamente ou em público;
- 11.7** É vedado ao licitante retirar sua proposta ou parte dela depois de encerrada a reunião de abertura dos envelopes **HABILITAÇÃO**;
- 11.8** Havendo desistência por parte do licitante, após o encerramento da reunião de abertura, se sujeitará este as penalidades desta licitação;
- 11.9** O convite e informações poderão ser obtidas com a CPL, em dia úteis, no horário de 08:30 às 16:30 horas no Setor de Compras, na Rua Antônio Dias dos Santos, nº 148, Centro, Sarzedo/MG, telefone 31 3577 6531 ou e-mail: comprassaude@sarzedo.mg.gov.br ;
- 11.10** São partes integrantes do edital:
- Anexo I - Modelo de apresentação - Carta Proposta
 - Anexo II - Modelo de Credenciamento
 - Anexo III - Declarações de Regularidade (Fatos impeditivos e Trabalho de Menor)
 - Anexo IV - Termo de Renúncia de Recurso
 - Anexo V - Termo de Compromisso
 - Anexo VI - Visita Técnica Facultativa
 - Anexo VII - Modelo de Declaração de Enquadramento
 - Anexo VIII - Minuta Contratual
 - Anexo IX - Planilha orçamentária
 - Anexo X - Cronograma Físico-Financeiro
 - Anexo XI - Memorial Descritivo e especificações Técnicas dos Serviços
- Obs.: Os anexos de IX a XI serão disponibilizados junto ao edital no site da Prefeitura de Sarzedo:
www.sarzedo.mg.gov.br

Sarzedo/MG, 11 DE NOVEMBRO DE 2022.

Fernanda Cristina Rezende Oliveira
Presidente da Comissão de Licitação



PREFEITURA MUNICIPAL DE SARZEDO

Rua Eloy Cândido de Melo, 477, Centro, Sarzedo/MG
CEP: 32450-000 - CNPJ/MF: 01.612.509/0001-58

ANEXO I

CARTA PROPOSTA COMERCIAL

(Deverá ser preenchida em papel timbrado da proponente ou carimbo padrão do CNPJ)

PROCESSO LICITATÓRIO Nº 224/2022 - CONVITE Nº 12/2022 - PRC Nº: 263/2022

À Comissão Permanente de Licitação

Prefeitura Municipal de Sarzedo/MG

A Empresa _____ sediada na cidade de _____ na Rua _____, nº _____, inscrita no CNPJ _____, propõe ao MUNICÍPIO DE SARZEDO, a execução dos serviços nos seguintes termos:

OBJETO: Contratação de empresa especializada para prestação de serviços de infra estrutura urbana (meio fio, sarjeta e grelha, cantoneira e quadro), com fornecimento de materiais, equipamentos e mão de obra, conforme descrito e especificado neste edital e anexos.

1 - DA REMUNERAÇÃO

1.1. O preço global proposto é de R\$ _____ (_____), fixo e irrevogável, para a execução dos serviços objeto desta licitação.

1.2. No preço indicado estão incluídos todos os custos operacionais da atividade, os tributos eventualmente devidos e benefícios decorrentes de trabalhos executados em horas extraordinárias, trabalhos noturnos, dominicais e em feriados inclusive o custo dos vigias noturnos, bem como as demais despesas diretas e indiretas, de modo a constituir a única contraprestação pela execução dos serviços, objeto desta licitação.

2 - DOS PRAZOS

2.1. Após o recebimento da ordem de início do serviço, os serviços serão iniciados no prazo máximo de 5 (cinco) dias úteis.

2.2. O prazo total de execução das obras será de 12 (DOZE) meses, a contar da data do recebimento da "ordem de início do serviço" expedida pela Secretaria Municipal de Obras, podendo tal prazo ser prorrogado a critério exclusivo do CONTRATANTE, até que seja concluída a obra, em caso de atraso devidamente justificado, sem que caiba pagamento adicional à CONTRATADA. Após emissão do Termo Provisório de Entrega da Obra haverá possibilidade de procedimentos para eventuais correções a serem executadas pela empresa.

3 - DA DECLARAÇÃO

3.1. Declaramos que aceitamos e concordamos com as condições de pagamento e os prazos de execução da obra conforme cronograma físico e de desembolso financeiro que fazem parte do projeto básico.



PREFEITURA MUNICIPAL DE SARZEDO

Rua Eloy Cândido de Melo, 477, Centro, Sarzedo/MG
CEP: 32450-000 - CNPJ/MF: 01.612.509/0001-58

3.2. Declaramos que será mantido como Responsável Técnico pela obra, o Profissional Sr. Engenheiro, CPF

3.3. **Declaramos que Conhecemos e Concordamos** com todas as condições estabelecidas no MEMORIAL DESCRITIVO e no CRONOGRAMA FISICO FINANCEIRO (**parte integrante deste edital**), bem como, está ciente da OBRIGATORIEDADE de cumprir todas as orientações e prazos nestes estabelecidos.

3.4. Declaramos que nos responsabilizamos pela qualidade dos materiais e serviços executados/fornecidos, inclusive a promoção de readequações, sempre que detectadas impropriedades que possam comprometer a consecução do objeto contratado.

3.5. O PRAZO de validade da proposta é de 60 (sessenta) dias, a contar da data de abertura do certame.

4 – ANEXOS DA PROPOSTA

4.1 - Constituem anexos da presente proposta:

- Planilha Orçamentária
 - Cronograma Físico
 - Cronograma Financeiro
 - Composição do BDI
- **SE VENCEDORA**, na qualidade de representante legal, assinará o contrato o Sr..... , sócio administrador, portador da carteira de identidade RG N° e C.P.F/MF:

Local e data.

Responsável pela empresa:
Nome completo-

RG n° -

CPF n° -



PREFEITURA MUNICIPAL DE SARZEDO

Rua Eloy Cândido de Melo, nº 477 - Centro – CEP. 32.450-000 – Sarzedo/MG
Fone: (31) 3577-7010 - CNPJ/MF: 01.612.509/0001-58

ANEXO II - MODELO DE PROCURAÇÃO PARA O CREDENCIAMENTO

PROCESSO LICITATÓRIO Nº 224/2022 - CONVITE Nº 12/2022 -

PRC Nº: 263/2022

À
Comissão de Licitação
Prefeitura Municipal de Sarzedo

Pelo presente instrumento credenciamos o (a) Sr.(a), neste ato representante da empresa, portador (a) do documento de identidade n.º, CPF n.º, para participar das reuniões relativas ao Convite nº 12/2022 o (a) qual está autorizado (a) a requerer vista de documentos e propostas, manifestar-se em nome da empresa, desistir e interpor recursos, rubricar documentos e assinar atas, a que tudo daremos por firme e valioso.

_____, _____ de _____ de 2022.

Representante Legal.....:xx
Identificação.....:xx

Obs.: Usar papel timbrado da empresa ou carimbar com o CNPJ.

O proponente deverá apresentar o credenciamento, juntamente com o documento de identidade e Contrato Social.

Em caso de SÓCIO ADMINISTRADOR o Credenciamento se fará através do Contrato Social e RG.



PREFEITURA MUNICIPAL DE SARZEDO

Rua Eloy Cândido de Melo, nº 477 - Centro - CEP. 32.450-000 - Sarzedo/MG
Fone: (31) 3577-7010 - CNPJ/MF: 01.612.509/0001-58

ANEXO III - DECLARAÇÕES

PROCESSO LICITATÓRIO Nº 224/2022
CONVITE Nº 12/2022 - PRC: 263/2022

À Prefeitura Municipal de Sarzedo

Comissão de Licitações

DECLARAÇÃO DE INEXISTENCIA DE FATOS IMPEDITIVOS

A empresa _____, inscrita no CNPJ/MF sob nº _____, interessada em participar da licitação em epigrafe, da Prefeitura Municipal de Sarzedo, declara, sob as penas da Lei, que até a presente data inexistem fatos impeditivos para sua habilitação no presente processo licitatório, assim como que está ciente da obrigatoriedade de declarar ocorrências posteriores;
Local, ____ de _____ de 2022.

Assinatura:.....: _____

Representante Legal:

Identificação..... :

DECLARAÇÃO DE ATENDIMENTO AO MINISTÉRIO DO TRABALHO

A empresa _____, inscrita no CNPJ/MF sob nº _____, declara sob as penas da Lei, em cumprimento ao art. 27, Inciso V da Lei federal 8.666/93, redação dada pela Lei n.º 9.854/99, que não emprega menor de dezoito anos em trabalho noturno, perigoso ou insalubre e não emprega menor de dezesseis anos, salvo na condição de aprendiz, na forma da Lei.

Local, ____ de _____ de 2022.

Assinatura:..... : _____

Representante Legal:

Identificação.....:

Obs.: Modelo de Declaração a ser utilizada, devendo ser confeccionada e apresentada em papel impresso pela empresa licitante, ou com carimbo padrão do CNPJ.



PREFEITURA MUNICIPAL DE SARZEDO

Rua Eloy Cândido de Melo, nº 477 - Centro - CEP. 32.450-000 - Sarzedo/MG

Fone: (31) 3577-7010 - CNPJ/MF: 01.612.509/0001-58

ANEXO IV - MODELO DE TERMO DE RENÚNCIA

À

**Comissão de Licitação
Prefeitura Municipal de Sarzedo**

Prezados Senhores,

Declaramos, na forma e sob as penas da Lei Federal nº 8.666/93 e suas alterações que, não pretendemos recorrer da decisão da Comissão de Licitação, que julgou os documentos da habilitação do Processo Licitatório em epígrafe, se formos considerados habilitados, renunciando expressamente ao direito de recurso quanto ao conteúdo do envelope de habilitação e propostas, concordando com o curso do procedimento licitatório.

Atenciosamente,

_____/_____, ____ de _____ de 2022.
Município UF Dia Mês

Empresa:

Endereço:

CNPJ:

Tel./Fax:

Representante Legal: _____
Identificação.....:xx

(Preencher este Anexo, CASO CONCORDE, somente nos casos de não enviar representante devidamente credenciado no ato da abertura da habilitação).



PREFEITURA MUNICIPAL DE SARZEDO

Rua Eloy Cândido de Melo, nº 477 - Centro – CEP. 32.450-000 – Sarzedo/MG
Fone: (31) 3577-7010 - CNPJ/MF: 01.612.509/0001-58

ANEXO V - TERMO DE COMPROMISSO¹

A EMPRESA, CNPJ:, PARTICIPANTE DO LICITAÇÃO CONVITE Nº 12/2022, DESTINADO À: “Contratação de empresa especializada para prestação de serviços de infra estrutura urbana (meio fio, sarjeta e grelha, cantoneira e quadro), com fornecimento de materiais, equipamentos e mão de obra, CONFORME MEMORIAL DESCRITIVO, PLANILHA ORÇAMENTÁRIA E CRONOGRAMA FÍSICO-FINANCEIRO ANEXOS DO EDITAL” COMPROMETE-SE A MANTER COMO RESPONSÁVEL(EIS) TÉCNICO(S) DO MENCIONADO SERVIÇO, ATÉ A SUA CONCLUSÃO, O (A) SR.(SRA): _____(nome do RT _____).

Declara-se ciente de que:

- a substituição do (de qualquer dos) profissional(is) acima indicado(s), que poderá ser feita por outro de experiência equivalente ou superior, somente será possível mediante justificativa fundamentada desta empresa, devidamente aceita e aprovada pela Prefeitura Municipal de Sarzedo;
- b) o não cumprimento do presente compromisso implicará desobediência ao parágrafo 10 do art. 30 da Lei federal nº 8.666/93, possibilitando à Administração a aplicação das sanções legais cabíveis.

(LOCAL E DATA)

Assinatura:: _____
Sócio administrador.....:
Identificação.....:

CIENTE:

Assinatura:: _____
Resp. Técnico indicado:
Identificação (Nº Registro Entidade Competente): _____

¹ **Nota Explicativa:** O registro do(s) responsável(eis) técnico(s) em carteira de trabalho bem como o contrato civil de prestação de serviços de responsabilidade técnica ou como engenheiro responsável, ou ainda se o profissional constar no Registro da Pessoa Jurídica da entidade profissional competente, comprovados no processo, substituem a “Declaração de Responsabilidade Técnica” especificada acima.



PREFEITURA MUNICIPAL DE SARZEDO

Rua Eloy Cândido de Melo, nº 477 - Centro – CEP. 32.450-000 – Sarzedo/MG

Fone: (31) 3577-7010 - CNPJ/MF: 01.612.509/0001-58

ANEXO VI - DECLARAÇÃO DE RENÚNCIA A VISITA TÉCNICA (EMITIR EM PAPEL TIMBRADO DA EMPRESA)

OBJETO: Contratação de empresa especializada para prestação de serviços de infra estrutura urbana (meio fio, sarjeta e grelha, cantoneira e quadro), com fornecimento de materiais, equipamentos e mão de obra.

(Nome).....responsável legal da empresa:....., CNPJ nº
..... Endereço:

Fone:.....Fax: E-mail:

..... Declara que renuncia à Visita Técnica aos locais e as instalações para a prestação dos serviços constantes do objeto do Edital **Convite nº 12/2022**, e o quadro técnico da empresa tomou conhecimento das reais condições de execução dos serviços, bem como coletaram informações de todos os dados e elementos necessários à perfeita elaboração da proposta comercial, responsabilizando-se por manter as garantias que vincularem nossa proposta ao presente processo licitatório, em nome da empresa que represento, nada podendo arguir a esse respeito.

_____/_____, ____ de _____ de 2022.

Assinatura do representante legal ou procurador da empresa:

.....
Carteira de Identidade: Órgão Expedidor:

(Obs. Entregar com a documentação no envelope de Habilitação preenchido e assinado com cópia autenticada da procuração se for o caso)



PREFEITURA MUNICIPAL DE SARZEDO

Rua Eloy Cândido de Melo, nº 477 - Centro - CEP. 32.450-000 - Sarzedo/MG

Fone: (31) 3577-7010 - CNPJ/MF: 01.612.509/0001-58

ANEXO VII - MODELO DE DECLARAÇÃO DE ENQUADRAMENTO

_____, (Razão Social da Empresa) inscrita no CNPJ nº _____, Endereço: _____ para fins de obter os benefícios concedidos pela Lei Complementar 123/06, declara que:

- Estamos enquadrados, na condição de _____ (Microempresa ou Empresa de Pequeno Porte) e que não estamos incursos das vedações a que se reporta o §4 do art. 3º da Lei Complementar 123/06;
- Apresentamos a Receita Federal anualmente a Declaração de Informações Econômico-Fiscais da Pessoa Jurídica (DIPJ) e/ou Declaração Anual do Simples Nacional (DASM), em conformidade com o disposto em ato da Secretaria da Receita Federal;
- Conservamos em boa ordem, pelo prazo de cinco anos, contado da data da emissão, os documentos que comprovam a origem das receitas e a efetivação das despesas, bem assim a realização de quaisquer outros atos ou operações que venham a modificar a situação patrimonial;
- Assumimos o compromisso de informar imediatamente ao Cadastro Unificado de Fornecedores - CAF da Secretaria da Administração do Estado de Minas Gerais - SAEMG - qualquer alteração no Porte da empresa que venha ocorrer no período de validade do Certificado emitido pelo CAF.

Estamos cientes de que a prestação de informações inverídicas nos sujeitará, juntamente com as demais pessoas que para ela concorrem, às penalidades previstas na legislação criminal e tributária relativas à falsidade ideológica (art. 299 do código Penal) e ao crime a ordem tributária (art. 1º da Lei nº 8.137, de 27 de dezembro de 1990).

Esta Declaração está vinculada à validade do Balanço Patrimonial do exercício não eximindo a responsabilidade da empresa em informar, através de Declaração, alterações que tenha ocorrido em seu Porte. Sendo a Declaração de Enquadramento para o reenquadramento do Porte da empresa e Declaração de Desenquadramento quando a empresa não se enquadrar mais como ME e EPP.

Sou optante do Sistema Simples Nacional? SIM NÃO

Local/ Data

Representante Legal



PREFEITURA MUNICIPAL DE SARZEDO

Rua Eloy Cândido de Melo, nº 477 - Centro - CEP. 32.450-000 - Sarzedo/MG
Fone: (31) 3577-7010 - CNPJ/MF: 01.612.509/0001-58

ANEXO VIII - MINUTA CONTRATUAL

CONTRATO Nº _____/22 - PRC: XXXX
CONTRATO DE PRESTAÇÃO DE SERVIÇOS
....., QUE ENTRE SI CELEBRAM O MUNICÍPIO
DE SARZEDO E -----

O Município de Sarzedo, pessoa jurídica de direito público interno, com sede a Rua Eloy Cândido de Melo, nº 477, Centro, Sarzedo/MG. CNPJ/MF - 01.612.509/0001-58 representado pelo xxxxxxxx, neste ato denominado Contratante e -----, representada por ----- doravante denominada Contratada, celebram o presente contrato de prestação de serviços conforme as seguintes cláusulas e condições:

CLÁUSULA PRIMEIRA - DO OBJETO

1.1 Contratação de empresa especializada para prestação de serviços de infra estrutura urbana (meio fio, sarjeta e grelha, cantoneira e quadro), com fornecimento de materiais, equipamentos e mão de obra.

PARAGRAFO ÚNICO - Integram este Contrato, como se nele estivessem transcritos, o Termo de Referência e a Proposta Comercial apresentada pela **CONTRATADA**, ambos constantes do Processo Licitatório nº xxxx, Convite xxx, PRC xxx.

CLÁUSULA TERCEIRA - DO PREÇO

3.1 O valor global do presente contrato é de R\$ ----- (*****)

CLÁUSULA QUARTA – DA EXECUÇÃO, DA VIGÊNCIA, DO PAGAMENTO E DO REAJUSTAMENTO

4.1 A Contratada deverá apresentar à PREFEITURA DE SARZEDO, no prazo máximo de 10 (dez) dias após a "Ordem de Serviço Inicial":

- a) Anotações de Responsabilidade Técnica - ART, no CREA ou RRT – Registro de Responsabilidade Técnica – dos serviços contratados registrado no CAU, conforme previsto na Lei 12.378/2010.
- b) Abertura de certificado de matrícula junto ao INSS, (CEI) para a obra em referência;
- c) Plano de Segurança do trabalho, elaborado conforme as normas regulamentares da portaria nº 3.214/78 do Ministério do Trabalho.

4.2 O prazo para a execução dos serviços está previsto para 12 meses a partir da Ordem de Serviço Inicial.

4.3 O prazo de vigência do Contrato será de 12 meses a contar da emissão e assinatura da Ordem de Serviço.

4.4 O pagamento se fará após as medições, que serão MENSAIS, em conformidade com o Cronograma Físico Financeiro. A prefeitura terá até 30 (trinta) dias para efetuar o pagamento, após a entrega da medição e notas fiscais, o pagamento ainda se fará mediante a apresentação dos documentos: Certificado de Regularidade e os comprovantes de recolhimento junto ao INSS e FGTS/CRF, e folhas de pagamento dos funcionários, referentes ao período da prestação dos serviços.

4.5 No caso dos documentos, mencionados no item 4.4, estiverem com data de validade vencida na data do pagamento, a contratada deverá providenciar e apresentar a nova documentação, sob pena de aplicação das sanções contratuais;



PREFEITURA MUNICIPAL DE SARZEDO

Rua Eloy Cândido de Melo, nº 477 - Centro – CEP. 32.450-000 – Sarzedo/MG

Fone: (31) 3577-7010 - CNPJ/MF: 01.612.509/0001-58

4.6 As notas fiscais serão obrigatoriamente instruídas, contendo todas as discriminações necessárias, devendo ser atestada pelo órgão fiscalizador, que encaminhará as mesmas à Secretaria de Administração para providenciar o pagamento.

4.7. O saldo do valor proposto e contratado poderá ser reajustado a cada período de 12 (doze) meses da data de apresentação da proposta, conforme a variação do Índice Nacional de Custo da Construção do Mercado (INCC-M) da Fundação Getúlio Vargas-FGV Dados (<http://www.fgvdados.com.br/>), mediante requerimento da empresa protocolizado à época de completar-se cada período, sob pena de preclusão.

4.8. A contratada não fará jus ao reajuste de preço se der causar à prorrogação de vigência que completar o período referido no item anterior.

CLÁUSULA QUINTA - EM CASO DE ATRASO DE PAGAMENTO

Serão pagos juros de mora de 1% (um por cento) ao mês, de acordo com a fórmula abaixo:

MORA DIÁRIA

PV = Valor a ser pago

I = Taxa de juros ao mês (hum por cento)

MORA DIÁRIA = $\frac{PV \times I/100}{30}$

30

CLAUSULA SEXTA - DAS OBRIGAÇÕES DA CONTRATADA

6.1 Executar as obras e serviços em conformidade com as especificações contidas no Memorial Descritivo e demais normas técnicas vigentes;

6.2 As providências e serviços preliminares e de acabamento, incluindo limpeza geral das obras, terrenos e logradouros adjacentes;

6.3 Cumprir os prazos estabelecidos nas ordens de serviços para a realização das obras;

6.4 Reparar, corrigir, remover ou refazer às suas expensas, no total ou em parte, sem ônus para a Contratante, todos os serviços em que se verificarem vícios, defeitos ou incorreções resultantes da execução, ou de material impróprio que vier a ser rejeitado pela fiscalização da CONTRATANTE, independentemente das penalidades aplicáveis ou cabíveis;

6.5 Retirar do local da obra o material impugnado pela fiscalização da Contratante;

6.6 Permitir e facilitar a inspeção das obras pela fiscalização da Administração, sem se eximir de sua responsabilidade;

6.7 Participar à Administração qualquer fato ou condição que possa atrasar ou impedir a conclusão das obras, no todo ou em parte, indicando as medidas para corrigir a situação;

6.8 Respeitar e fazer respeitar, sob penas da lei, a postura e legislação municipal relativa á execução de serviços em locais públicos;

6.9 Manter a frente dos trabalhos, representante com capacidade e poderes de representação perante a Fiscalização para solucionar problemas referentes ao Contrato;

6.10 Colocar nas obras, em bom estado, todo o equipamento necessário à sua perfeita execução;

6.11 Não ceder o Contrato ou subcontratar a obra constante de seu objeto, total ou parcialmente, sem prévia autorização da Administração, manifestada após o reconhecimento da ocorrência de motivo justificado e formalizado por Termo Aditivo, através do qual se mantenha a integral responsabilidade da CONTRATADA pela execução satisfatória dos serviços correspondentes;

6.12 Responsabilizar-se exclusivamente por danos causados à Administração ou a terceiros, decorrentes de sua imperícia, negligência ou omissão, inclusive por qualquer de seus empregados ou prepostos;



PREFEITURA MUNICIPAL DE SARZEDO

Rua Eloy Cândido de Melo, nº 477 - Centro - CEP: 32.450-000 - Sarzedo/MG

Fone: (31) 3577-7010 - CNPJ/MF: 01.612.509/0001-58

- 6.13** O pagamento regular de todos os tributos que incidirem sobre o Contrato ou atividades que constituam seu objeto e o cumprimento de todas as obrigações impostas pela Legislação Trabalhista e de Previdência Social, pertinentes ao pessoal contratado para a execução das obras avençadas;
- 6.14** Manter atualizado o Diário de Obras, conforme modelo da Administração;
- 6.15** Substituir qualquer elemento do quadro pessoal cuja permanência no canteiro de obras seja considerada inconveniente pela fiscalização;
- 6.16** A fiscalização poderá determinar à empresa licitante o reforço de equipamentos ou substituição de unidades, caso venha constatar que os mesmos são ineficientes ou impróprios para dar aos serviços o andamento previsto;
- 6.17** Manter-se durante a execução do Contrato, em compatibilidade com as obrigações por ele assumidas, considerando todas as condições de habilitação e qualificação exigidas na licitação;
- 6.18** Cumprir e fazer cumprir as normas regulamentares relativas à segurança e medicina do trabalho;
- 6.19** Manter atento acompanhamento da execução da obra quanto às especificações de materiais e métodos utilizados;
- 6.20** Manter as plantas e planilhas sempre a disposição dos fiscais da Prefeitura no canteiro de obra;
- 6.21** Em caso de divergência entre a planilha e a planta a contratada deverá manter os dados da planilha;
- 6.22** Manter os trabalhadores devidamente equipados com EPI's (equipamentos de proteção individual) e orientados sobre noções de segurança para evitar acidentes, bem como maquinários e equipamentos em perfeitas condições de uso;
- 6.23** Nos preços estão computadas todas as despesas, fornecimento de mão de obra e materiais, encargos sociais, trabalhistas, impostos e quaisquer despesas oriundas da execução dos serviços contratados;
- 6.24** Cumprir com os prazos e horários estabelecidos pelo município;
- 6.25** Observar as normas concernentes à segurança do trabalho nas atividades da construção civil;
- 6.26** Manter, de forma perfeita e ininterrupta, serviço de vigilância, cabendo a Contratada toda a responsabilidade por qualquer dano decorrente de negligência durante a execução da obra, até sua entrega definitiva;
- 6.27** Disponibilizar, pessoal capacitado e compatível, de maneira que a execução dos serviços não sofra interrupção até sua conclusão;
- 6.28** Informar ao Contratante da necessidade de substituição de materiais ou serviços por outros equivalentes, em decorrência de circunstâncias ou condições locais, que poderá ocorrer mediante expressa autorização da SMOU;
- 6.29** Observar rigorosamente todas as disposições contidas na Planilha Orçamentária e Memorial Descritivo.

CLÁUSULA SÉTIMA - DAS OBRIGAÇÕES DA CONTRATANTE

- 7.1** Efetuar os pagamentos de acordo com o presente edital;
- 7.2** Indicar previamente os locais para a execução dos trabalhos;
- 7.3** Acompanhar os serviços e exercer a fiscalização conforme determinado em planilha.

CLÁUSULA OITAVA - DAS MULTAS

- 8.1** O descumprimento de qualquer item do presente edital, (incluindo atraso nos prazos estipulados), pelo licitante contratado, será descontado o percentual de 10% sobre o valor total do contrato.
- 8.2** As multas serão descontáveis de quaisquer créditos, devendo ser aplicadas por representação da Secretaria de Administração e aprovação do Prefeito Municipal.



PREFEITURA MUNICIPAL DE SARZEDO

Rua Eloy Cândido de Melo, nº 477 - Centro – CEP. 32.450-000 – Sarzedo/MG
Fone: (31) 3577-7010 - CNPJ/MF: 01.612.509/0001-58

CLÁUSULA NONA - DA RESCISÃO

9.1 A inexecução total ou parcial do contrato ensejará sua rescisão nos termos dos artigos 77 e seguintes da Lei 8.666/93.

CLÁUSULA DÉCIMA - DAS PENALIDADES

10.1 O descumprimento total ou parcial das obrigações assumidas caracterizará inadimplência do adjudicatário, sujeitando-se às sanções previstas no artigo 87 da LEI 8.666/93:

10.2 Advertência em caso de pendências, imperfeições e/ou faltas corrigíveis, quando o contratado for primário (não reincidente em falta).

10.3 Multas, conforme especificado na cláusula oitava deste contrato.

10.4 Suspensão temporária do direito de licitar e contratar com a Administração Municipal conforme disposto no inciso III art. 87 da Lei n.º 8.666/93 e alterações quando comprovada a prática de ato ilícito pela Contratada visando a frustrar os objetivos da licitação.

10.5 Declaração de inidoneidade para licitar e contratar com a Administração Pública, enquanto perdurarem os motivos determinantes da punição ou até que seja declarada a reabilitação, perante a própria autoridade que aplicou a penalidade em casos em que a empresa e ou o profissional tenham sofrido condenação definitiva por praticarem, por meios dolosos, fraude fiscal no recolhimento de quaisquer tributos ou demonstrem não possuir idoneidade para contratar com a Administração em virtude de atos ilícitos praticados.

10.6 As penalidades de advertência e multa previstas nos itens 10.2 e 10.3 serão aplicadas de ofício ou a vista de proposta do responsável pela inobservância do ajustado.

10.7 A aplicação da penalidade de suspensão temporária e/ou declaração de inidoneidade é de competência da Secretária Municipal de Administração, facultada a defesa do contratado no respectivo processo no prazo de 10 (dez) dias da abertura da vista.

CLÁUSULA DÉCIMA PRIMEIRA - DA LEGISLAÇÃO APLICÁVEL

11.1 O presente instrumento contratual e especialmente os omissos reger-se-ão pelas disposições expressas na Lei Federal nº 8.666/93 e pelos preceitos de direito público, bem como os princípios da Teoria Geral dos Contratos.

CLÁUSULA DÉCIMA SEGUNDA - DA CONFORMIDADE COM O EDITAL

12.1 O presente contrato está em conformidade com CONVITE Nº 12/2022 de / /2022.

CLÁUSULA DÉCIMA TERCEIRA - DA FISCALIZAÇÃO

13.1 A fiscalização dos serviços e contrato será responsabilidade da SECRETARIA MUNICIPAL DE OBRAS E URBANISMO.

CLÁUSULA DÉCIMA QUARTA - DO FORO

14.1 Fica eleito o Foro da Comarca de Ibité, para dirimir quaisquer dúvidas decorrentes do presente contrato. E por estarem justas e contratadas, as partes assinam o presente instrumento em 03 (três) vias de igual teor, depois de lido conferido com as testemunhas abaixo:

Sarzedo/MG, _____ de _____ de 2022.

XXXXXXXXXXXXXXXXXX
Secretário Municipal de XXXX

XXXXXXXXXXXXXXXXXX
XXXXXXXXXXXXXXXXXXXXXXXXXXXX

TESTEMUNHAS: 1 - _____

2- _____



PREFEITURA MUNICIPAL DE SARZEDO
Rua Eloy Cândido de Melo, nº 477 - Centro - CEP. 32.450-000 - Sarzedo/MG
Fone: (31) 3577-7010 - CNPJ/MF: 01.612.509/0001-58

ANEXO IX –

PLANILHA

ORÇAMENTARIA

Disponível para download em www.sarzedo.mg.gov.br

CÓPIA

CNPJ: 01.612.509/0001-58

PREFEITURA MUNICIPAL DE SARZEDO

RUA ELOY CÂNDIDO DE MELO, Nº 477 - CENTRO CEP 32.450-000 / SARZEDO

SECRETARIA MUNICIPAL DE OBRAS E URBANISMO

PLANILHA ORÇAMENTÁRIA DE CUSTOS

OBRA: CONTRATAÇÃO DE EMPRESA DE ENGENHARIA PARA FORNECIMENTO DE MATERIAL E MÃO DE OBRA PARA EXECUÇÃO DE SERVIÇOS DE INFRA ESTRUTURA URBANA (MEIO FIO, SARJETA E GRELHA, CANTONEIRA E QUADRO).

DATA: 03/11/2022

FORMA DE EXECUÇÃO: SEM DESONERAÇÃO

LOCAL: DIVERSOS LOGRADOUROS DO MUNICÍPIO DE SARZEDO

REFERÊNCIA: SETOP MÊS DE REFERÊNCIA - JUNHO/2022 - SINAPI

PREÇO TOTAL R\$ 12.914,49

PRAZO DE EXECUÇÃO:

FORMA DE EXECUÇÃO: SEM DESONERAÇÃO

INDIRETA BDI 21,56%

DIRETA BDI 1,2156

PREÇO UNITÁRIO S/ BDI

PREÇO UNITÁRIO C/ BDI

PREÇO TOTAL R\$ 12.914,49

PREÇO TOTAL R\$ 5.554,19

PREÇO TOTAL R\$ 2.650,79

PREÇO TOTAL R\$ 769,88

PREÇO TOTAL R\$ 3.939,64

PREÇO TOTAL R\$ 317.019,36

PREÇO TOTAL R\$ 4.988,82

PREÇO TOTAL R\$ 7.984,06

PREÇO TOTAL R\$ 41.205,19

PREÇO TOTAL R\$ 13.885,80

PREÇO TOTAL R\$ 12.791,76

PREÇO TOTAL R\$ 130.312,32

ITEM

CÓDIGO

ADMINISTRAÇÃO

DESCRIÇÃO

UNID.

QTD

() DIRETA

(X) INDIRETA

BDI

BDI

PREÇO UNITÁRIO S/ BDI

PREÇO UNITÁRIO C/ BDI

PREÇO TOTAL

1.0

ADMINISTRAÇÃO

1.1

SINAPI

90777

ENGENHEIRO CIVIL DE OBRA JUNIOR COM ENCARGOS COMPLEMENTARES

H

51,00

R\$ 89,59

R\$ 108,91

R\$ 5.554,19

1.2

SETOP

ED-50135

BARRACAÇÃO DE OBRA, EM CHAPA DE COMPENSADO RESINADO, INCLUSIVE INSTALAÇÕES SANITÁRIAS E MOBILIÁRIO - PADRÃO DER-MG

m²

4,00

R\$ 545,16

R\$ 662,70

R\$ 2.650,79

1.3

SETOP

ED-16660

FORNECIMENTO E COLOCAÇÃO DE PLACA DE OBRA EM CHAPA GALVANIZADA #26, ESP. 0,45 MM, PLOTADA COM ADESIVO VINÍLICO, AFIXADA COM REBITES 4,8X40 MM, EM ESTRUTURA METÁLICA DE METALON 20X20 MM, ESP. 1,25 MM, INCLUSIVE SUPORTE EM EUCALIPTO AUTOCLAVADO PINTADO COM TINTA PVA DUAS (2) DEMÃOS

M²

3,00

R\$ 211,11

R\$ 256,63

R\$ 769,88

1.4

SINAPI

5901

CAMINHÃO PIPA 10.000 L TRUCADO, PESO BRUTO TOTAL 23.000 KG, CARGA ÚTIL MÁXIMA 15.935 KG, DISTÂNCIA ENTRE EIXOS 4,8 M, POTÊNCIA 230 CV, INCLUSIVE TANQUE DE AÇO PARA TRANSPORTE DE ÁGUA - CHP DIURNO

chp

10,00

R\$ 324,09

R\$ 393,96

R\$ 3.939,64

2.0

MEIO - FIO / GRELHA, CANTONEIRA E QUADRO / SARJETA

REMOÇÃO DE MEIO-FIO PRÉ-MOLDADO DE CONCRETO INCLUSIVE CARGA

M

400,00

R\$ 10,26

R\$ 12,47

R\$ 4.988,82

2.1

SETOP

ED-48472

DEMOLIÇÃO DE SARJETA OU SARJETÃO DE CONCRETO

M²

400,00

R\$ 16,42

R\$ 19,96

R\$ 7.984,06

2.2

SETOP

ED-48507

GRELHA EM CONCRETO PARA BOCA DE LOBO

UND

300,00

R\$ 112,99

R\$ 137,35

R\$ 41.205,19

2.3

SETOP

MATED12712

CANTONEIRA EM CONCRETO PARA BOCA DE LOBO

UND

100,00

R\$ 114,23

R\$ 138,86

R\$ 13.885,80

2.4

SETOP

MATED12824

QUADRO EM CONCRETO PARA BOCA DE LOBO 110 X 50 CM

UND

100,00

R\$ 105,23

R\$ 127,92

R\$ 12.791,76

2.5

SETOP

MATED12830

GUIA DE MEIO-FIO, EM CONCRETO COM FCK 20MPA, PRÉ-MOLDADA, MFC-01 PADRÃO DER-MG, DIMENSÕES (12X16,7X35)CM, EXCLUSIVE SARJETA, INCLUSIVE ESCAVAÇÃO, APOIAMENTO E TRANSPORTE COM RETIRADA DO MATERIAL ESCAVADO (EM CAÇAMBA)

M

2000,00

R\$ 53,60

R\$ 65,16

R\$ 130.312,32

2.6

SETOP

ED-51139

X

CÓPIA



PREFEITURA MUNICIPAL DE SARZEDO

ESTADO DE MINAS GERAIS
SMOU – SECRETARIA MUNICIPAL DE OBRAS E URBANISMO

COMPOSIÇÃO BDI

BDI (CONFORME ACÓRDÃO Nº 2622/13 e LEI Nº 13.161 DE 31/08/15)		
DISCRIMINAÇÃO DAS PARCELAS	SIG. (1)	CONSTRUÇÃO DE RODOVIAS E FERROVIAS
		ISS (2)
		2%
CUSTO DIRETO	CD	100%
ADMINISTRAÇÃO CENTRAL	AC	4,67%
LUCRO BRUTO	L	7,53%
DESPESAS FINANCEIRAS	DF	0,90%
SEGUROS, GARANTIAS E RISCO		1,71%
SEGUROS + GARANTIAS	S	0,74%
RISCO(*)	R	0,97%
TRIBUTOS	I	5,05%
ISS	ISS(2)	1,40%
PIS	PIS	0,65%
COFINS	-	3,00%
FÓRMULA DO BDI		$\frac{(1 + (AC + S + G + R)) \times (1 + DF) \times (1 + L)}{(1 - (I + CPRB))}$
BDI (NUMERADOR)		15,42%
BDI (DENOMINADOR)		94,95%
BDI		21,56%

Prefeitura Municipal de Sarzedo
Secretaria de Obras e Urbanismo

STEFANIE ALBERTINA MOREIRA

CREA Nº 221.259/D

COMPOSIÇÃO UNITÁRIA

2.3	GRELHA EM CONCRETO PARA BOCA DE LOBO	1,00	R\$ 103,27	R\$ 103,27
	SERVENTE COM ENCARGOS COMPLEMENTARES	0,60	R\$ 16,21	R\$ 9,73
	TOTAL DO ITEM SEM BDI			R\$ 113,00

2.4	CANTONEIRA EM CONCRETO PARA BOCA DE LOBO	1,00	R\$ 58,30	R\$ 58,30
	PEDREIRO COM ENCARGOS COMPLEMENTARES	2,50	R\$ 22,37	R\$ 55,93
	TOTAL DO ITEM SEM BDI			R\$ 114,23

2.5	QUADRO EM CONCRETO PARA BOCA DE LOBO 110 X 50 CM	1,00	R\$ 49,30	R\$ 49,30
	PEDREIRO COM ENCARGOS COMPLEMENTARES	2,50	R\$ 22,37	R\$ 55,93
	TOTAL DO ITEM SEM BDI			R\$ 105,23

ELABORADO POR:

STEFANE A. BATISTA MOREIRA
ENGENHEIRA CIVIL - CREA: 221.259/D

DATA: 03 DE NOVEMBRO DE 2022



PREFEITURA MUNICIPAL DE SARZEDO

*Rua Eloy Cândido de Melo, nº 477 - Centro - CEP. 32.450-000 - Sarzedo/MG
Fone: (31) 3577-7010 - CNPJ/MF: 01.612.509/0001-58*

ANEXO X –

CRONOGRAMA FISICO

FINANCEIRO

Disponível para download em www.sarzedo.mg.gov.br

CRONOGRAMA FÍSICO FINANCEIRO

OBRA: CONTRATAÇÃO DE EMPRESA DE ENGENHARIA PARA FORNECIMENTO DE MATERIAL E MÃO DE OBRA PARA EXECUÇÃO DE SERVIÇOS DE INFRA ESTRUTURA URBANA (MEIO FIO, SARJETA E GRELHA, CANTONEIRA E QUADRO).

SERVIÇO	FÍSICO		MÊS 1	MÊS 2	MÊS 3	MÊS 4	MÊS 5	MÊS 6	MÊS 7	MÊS 8	MÊS 9	MÊS 10	MÊS 11	MÊS 12
	FINANCEIRO													
ADMINISTRAÇÃO	3,91%		26,49%	6,68%	6,68%	6,68%	6,68%	6,68%	6,68%	6,68%	6,68%	6,68%	6,68%	6,68%
	RS 12.914,49		RS 3.420,66	RS 863,08	RS 863,08	RS 863,08	RS 863,08	RS 863,08	RS 863,08	RS 863,08	RS 863,08	RS 863,08	RS 863,08	RS 863,08
MEIO - FIO / GRELHA, CANTONEIRA E QUADRO / SARJETA	96,09%		8,33%	8,33%	8,33%	8,33%	8,33%	8,33%	8,33%	8,33%	8,33%	8,33%	8,33%	8,33%
	RS 317.019,36		RS 26.418,28	RS 26.418,28	RS 26.418,28	RS 26.418,28	RS 26.418,28	RS 26.418,28	RS 26.418,28	RS 26.418,28	RS 26.418,28	RS 26.418,28	RS 26.418,28	RS 26.418,28
TOTAL DOS SERVIÇOS ACUMULADOS	100%		34,82%	15,02%	15,02%	15,02%	15,02%	15,02%	15,02%	15,02%	15,02%	15,02%	15,02%	15,02%
	RS 333,85		RS 29.838,94	RS 27.281,36	RS 27.281,36	RS 27.281,36	RS 27.281,36	RS 27.281,36	RS 27.281,36	RS 27.281,36	RS 27.281,36	RS 27.281,36	RS 27.281,36	RS 27.281,36

ELABORADO POR: **STEEFFEN A. C. MORAES**
Prefeitura Municipal de Sarzedo
 Secretária de Obras e Urbanismo
 CREA/MG: 271.258/00
 STEEFFEN A. C. MORAES
 CREA/MG: 271.258/00
 SECRETARIA DE OBRAS E URBANISMO
 DATA: 03/09/2022



PREFEITURA MUNICIPAL DE SARZEDO
Rua Eloy Cândido de Melo, nº 477 - Centro - CEP. 32.450-000 - Sarzedo/MG
Fone: (31) 3577-7010 - CNPJ/MF: 01.612.509/0001-58

ANEXO XI –



MEMORIAL DESCRITIVO

Disponível para download em www.sarzedo.mg.gov.br



PREFEITURA MUNICIPAL DE SARZEDO

CNPJ 01.612.509/0001-58
SECRETARIA MUNICIPAL DE OBRAS E URBANISMO

MEMORIAL DESCRITIVO

**ELABORADO POR: STEFANE A.
BATISTA MOREIRA – ENGENHEIRA
CIVIL / CREA: 221.259/D**

SERVIÇO: CONTRATAÇÃO DE EMPRESA DE ENGENHARIA PARA FORNECIMENTO DE MATERIAL E MÃO DE OBRA PARA EXECUÇÃO DE SERVIÇOS DE INFRA ESTRUTURA URBANA (MEIO FIO, SARJETA E GRELHA, CANTONEIRA E QUADRO).

LOCAL: DIVERSOS LOGRADOUROS DO MUNICIPIO, SARZEDO / MG.

SARZEDO, 03 DE NOVEMBRO DE 2022



PREFEITURA MUNICIPAL DE SARZEDO

CNPJ 01.612.509/0001-58
SECRETARIA MUNICIPAL DE OBRAS E URBANISMO

OBJETO

Contratação de empresa de engenharia para fornecimento de material e mão de obra para execução de serviços de infra estrutura urbana (meio fio, sarjeta e grelha, cantoneira e quadro)

JUSTIFICATIVA

Justifica-se esta contratação, uma vez que a disponibilidade destes itens são indispensáveis para manter a urbanização em perfeitas condições, haja vista que, grande parte dos elementos drenantes das vias do município, encontram-se sem fechamento adequado (grelha, cantoneira e quadro) o que coloca a segurança do transeunte e dos veículos em risco.

DESCRIÇÃO DA OBRA

SERVIÇOS PRELIMINARES

Os serviços preliminares compreendem na mobilização e acompanhamento da obra. Devido estes acontecerem em diversos logradouros, fica inviável adicionar várias ligações provisórias; deste modo, o caminhão pipa fará a função deste item, não trazendo nenhum prejuízo para o andamento e qualidade da obra.

A placa de obra deverá manter o padrão exigido pelo Setop, conforme discriminado em planilha orçamentária e os dados de execução deverão ser retirados na Secretaria Municipal de Obras com o fiscal responsável.

O barracão de obra deverá manter o padrão exigido pelo Setop, conforme discriminado em planilha orçamentária.

MEIO - FIO / GRELHA, CANTONEIRA E QUADRO / SARJETA

MEIO - FIO

Os meios-fios devem ser executados em peças de 1,00 m de comprimento, as quais devem ser vibradas até seu completo adensamento e, devidamente curadas antes de sua aplicação.

Para o assentamento dos meios-fios, o terreno de fundação deve estar com sua superfície devidamente regularizada, de acordo com a seção transversal, apresentando-se liso e isento de partículas soltas ou sulcadas e, não deve apresentar solos turfosos, micáceos ou que contenham substâncias orgânicas. Devem estar, também, sem quaisquer de infiltrações d'água ou umidade excessiva.



PREFEITURA MUNICIPAL DE SARZEDO

CNPJ 01.612.509/0001-58

SECRETARIA MUNICIPAL DE OBRAS E URBANISMO

O assentamento dos meios-fios deve ser feito antes de decorrida uma hora do lançamento do concreto da base. As peças devem ser escoradas, nas juntas, por meio de bolas de concreto com a mesma resistência da base.

GRELHA, CANTONEIRA E QUADRO

Grelha: peça móvel colocada em cima de um sumidouro ou caixa de captação, que permite o escoamento de águas pluviais, constituído por barras transversais e longitudinais espaçadas entre si, para permitir a captação de água;

Cantoneira: elemento dotado de abertura vertical junto ao meio-fio, que permite a entrada de água. A abertura na cantoneira, somente influi na capacidade de vazão quando houver obstrução na grelha;

Quadro ou Caixilho, (aro ou telar): dispositivo destinado a receber a grelha;

SARJETA

É o canal triangular longitudinal situado nos bordos das pistas, junto ao meio-fio, destinado a coletar as águas superficiais da faixa pavimentada da via e conduzi-las às bocas-de-lobo.

A espessura da sarjeta é de 7 cm e largura de 50 cm, em concreto urbano $f_{ck} \geq 15 \text{MPa}$. A cava de fundação deverá ser regularizada e apiloada manualmente e não pode ser liberada para a concretagem sem a execução deste serviço.

O corte do bordo da capa asfáltica deve estar corretamente perpendicular à estrutura do pavimento. Cortar a capa asfáltica, na junção com a futura sarjeta, empregando ferramenta de corte adiamantado.

Realinhar o corte com ferramentas adequadas. Adensar o concreto lançado e evitar manchas de cimento sobre a capa asfáltica.

Em hipótese alguma lançar o concreto, a ser empregado na execução de sarjeta sobre o revestimento asfáltico recém executado. Verificar a espessura e largura da sarjeta a cada segmento de 25 m. Observar as tolerâncias mínimas de largura em $\pm 1 \text{ cm}$ e espessura em $\pm 0,5 \text{ cm}$ a cada segmento de 25 m. Fixar régua para direcionar a ação da desempenadeira e evitar rescaldos de concreto sobre a capa asfáltica.

REMOÇÃO E DEMOLIÇÃO



PREFEITURA MUNICIPAL DE SARZEDO

CNPJ 01.612.509/0001-58

SECRETARIA MUNICIPAL DE OBRAS E URBANISMO

As remoções e demolições devem ser feitas nos locais indicados pela fiscalização. O material proveniente destes, devem ser descartados em locais apropriados.

DAS CONDIÇÕES DE REALIZAÇÃO DOS SERVIÇOS

Todos os serviços estão sujeitos à fiscalização e aprovação da Secretária de Obras de Sarzedo (SMOU), que verificará a qualquer tempo, e para isso terá livre acesso ao local dos serviços. A FISCALIZAÇÃO poderá a qualquer momento, rejeitar qualquer material que julgar em desacordo com o projeto básico, memorial e planilhas

Toda comunicação de caráter técnico da fiscalização do Município será efetivada, exclusivamente, com o engenheiro ou arquiteto e urbanista, responsável técnico indicado pela Contratada detentor da qualificação técnico profissional apresentada.

Em todas as etapas dos serviços deverão ser obedecidas as normas técnicas aplicáveis, sendo de exclusiva responsabilidade da empresa executora as eventuais correções a serem feitas por falha executivas nos serviços. A empresa deverá manter na obra um Diário de Obras com registro de todas as ocorrências relevantes durante o andamento dos serviços.

A contratada será responsável pela destinação correta dos resíduos gerados no decorrer da obra/manutenção, além de atender a legislação ambiental vigente para o local.

A contratada será responsável pela vigilância no local de execução da obra, bem como responsável pelos materiais, equipamentos e qualquer item proveniente desta execução até entrega dos serviços.

A contratada será responsável integralmente por danos causados a terceiros decorrentes de sua negligência, imperícia ou omissão durante a execução dos serviços

A execução dos serviços deverá obedecer às prescrições contidas na ABNT peculiares a cada tipo de serviço.

É de inteira responsabilidade da contratada, na obra no que concerne à higiene e à observância



PREFEITURA MUNICIPAL DE SARZEDO

CNPJ 01.612.509/0001-58

SECRETARIA MUNICIPAL DE OBRAS E URBANISMO

às Normas de Segurança do Trabalho nas atividades de construção civil.

A contratada não poderá ceder ou subcontratar total ou parcialmente os serviços objeto deste Termo, sem prévia autorização, por escrito, da Secretaria de Obras. Caso concedida a solicitação, a subcontratada será obrigada a obedecer aos termos aqui explicitados, não terá o direito de reclamar indenização ou prejuízo de qualquer espécie, e, deverá apresentar os documentos comprobatórios de regularidade fiscal e previdenciária.

Os serviços deverão ser prestados de forma ininterrupta nos dias úteis pela contratada. Caso seja necessário a execução dos serviços no horário noturno ou em feriados e finais de semana, a contratada deve solicitar previamente autorização da Secretaria de Obras.

A contratada deverá corrigir, sem quaisquer ônus para a CONTRATANTE, quaisquer serviços que apresentem defeitos e/ou vícios construtivos, sejam estes provenientes da deficiência dos materiais ou das técnicas empregadas.

A contratada deverá observar e cumprir integralmente todas as exigências contidas nas Normas Regulamentadoras (NR) do Ministério do Trabalho de modo a garantir condições de trabalho seguras e sadias, sendo todas as medidas de controle requeridas passíveis de fiscalização por parte da contratante, a qual poderá solicitar as adequações necessárias, notificar a contratada, bem como determinar a paralisação dos serviços, caso seja necessário.

A contratada deverá dispor e manter, no local da obra, mão de obra qualificada e em número suficiente para o fiel cumprimento do cronograma, devendo fornecer à todos os funcionários envolvidos na obra: uniformes, alimentação compatível com a jornada de trabalho, bem como todos os equipamentos de proteção individual (EPI) e de proteção coletiva (EPC) requeridos (conforme NR-6). Toda a mão de obra empregada deverá receber os treinamentos necessários para capacitação de execução dos serviços.

Todos os materiais a serem empregados na obra deverão satisfazer rigorosamente as especificações do presente memorial descritivo, devendo ser novos, de marcas comercialmente difundidas no mercado e adquiridos de fornecedores qualificados, os quais serão aprovados pelo corpo técnico da Secretaria Municipal de Obras e Urbanismo previamente à execução dos serviços. A fiscalização poderá exigir, a seu critério, controle





PREFEITURA MUNICIPAL DE SARZEDO

CNPJ 01.612.509/0001-58

SECRETARIA MUNICIPAL DE OBRAS E URBANISMO

tecnológico de quaisquer materiais empregados na obra.

Quaisquer incoerências verificadas nos projetos, cronograma e/ou planilha orçamentária deverão ser imediatamente comunicadas à FISCALIZAÇÃO, a qual deverá indicar e/ou aprovar quaisquer soluções técnicas adotadas

CONTATOS PARA ESCLARECIMENTOS TÉCNICOS

Secretaria Municipal de Obras e Urbanismo

Engenheira Stéfane Batista

Telefone: (31) 3577-7040

E-mail: obras@sarzedo.mg.gov.br

ENCERRAMENTO

O presente Memorial Descritivo compõe-se de 6 (seis) páginas digitalizadas e rubricadas, sendo a última (pág. 6) assinada pelos Responsáveis da Secretaria Municipal de Obras.

ELABORADO POR:
Prefeitura Municipal de Sarzedo
Secretaria de Obras e Urbanismo

STEFANE A. BATISTA MOREIRA
ENGENHEIRA CIVIL - CREA: 221.259/D

APROVADO POR:

VALTER EDIRALDO DE OLIVEIRA
SECRETARIO MUNICIPAL DE OBRAS E URBANISMO
ENGENHEIRO CIVIL - CREA: 37.307/D



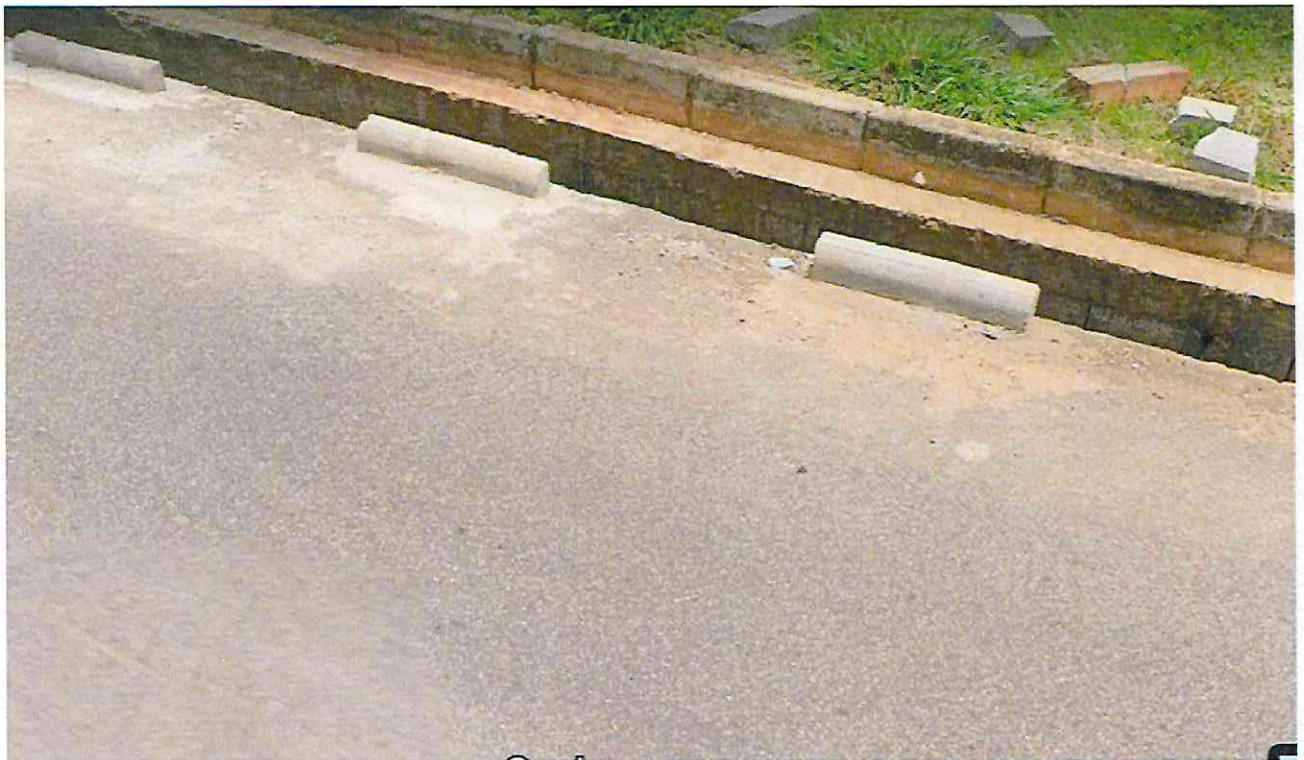
PREFEITURA MUNICIPAL DE SARZEDO

CNPJ 01.612.509/0001-58
SECRETARIA MUNICIPAL DE OBRAS E URBANISMO

RELATÓRIO FOTOGRÁFICO DO LOCAL DA OBRA

LATITUDE: 20°01'52.10"S

LONGITUDE: 44°09'08.09"O



AV. FLAMBOYANT, S/Nº BAIRRO: RIACHO DA MATA

Prefeitura Municipal de Sarzedo
Secretaria de Obras e Urbanismo

STEFANE A. BATISTA MOREIRA
ENG.º CIVIL
CREA-MG 221.259/D

Rua Antônio Dias dos Santos nº 79 Bairro Vila Satélite – Sarzedo MG
Telefone: (31) 3577-7040 – E-mail: obras@sarzedo.mg.gov.br

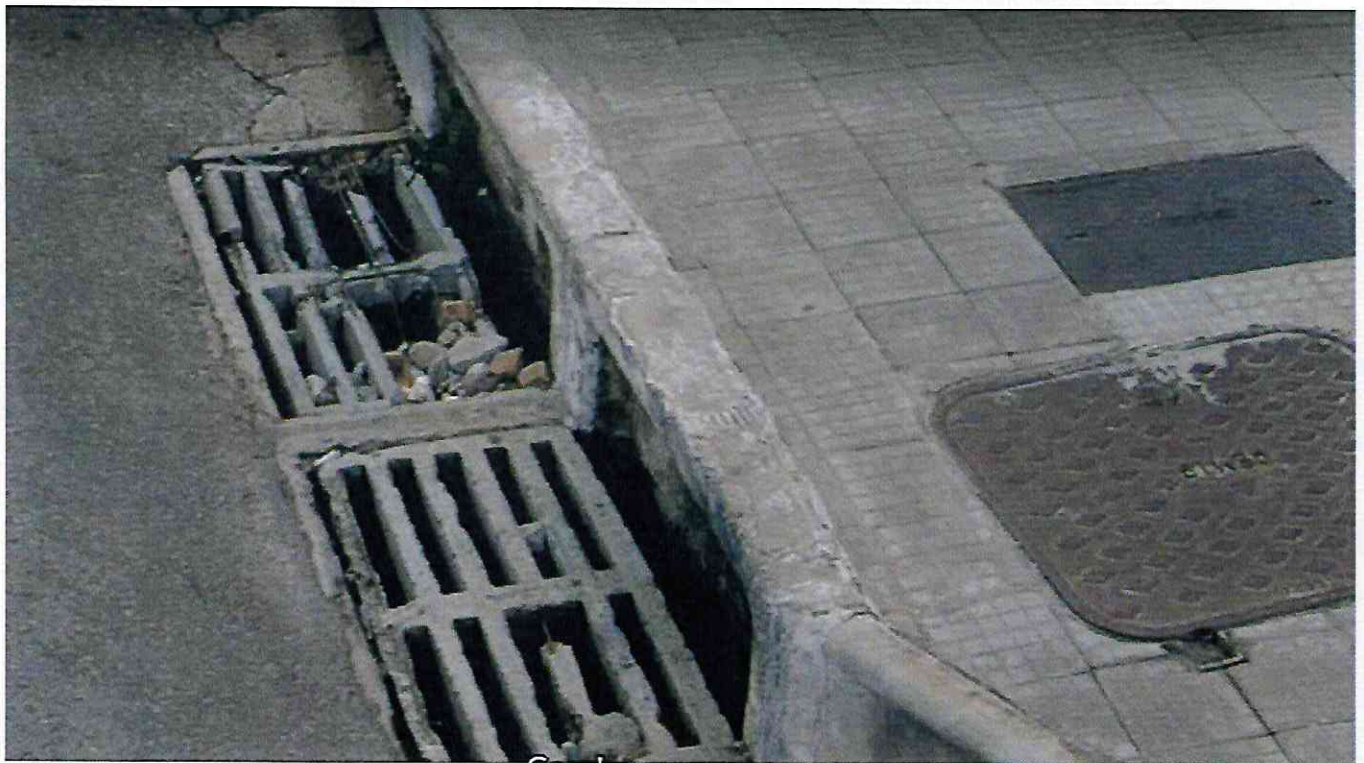


PREFEITURA MUNICIPAL DE SARZEDO

CNPJ 01.612.509/0001-58
SECRETARIA MUNICIPAL DE OBRAS E URBANISMO

LATITUDE: 20°02'06.36"S

LONGITUDE: 44°08'30.96"O



RUA GERALDO NASSIF SALOMÃO, S/Nº BAIRRO: CENTRO

Prefeitura Municipal de Sarzedo
Secretaria de Obras e Urbanismo

STEFANE A. BATISTA MOREIRA
ENG. CIVIL
CREA-MG 221.259/D

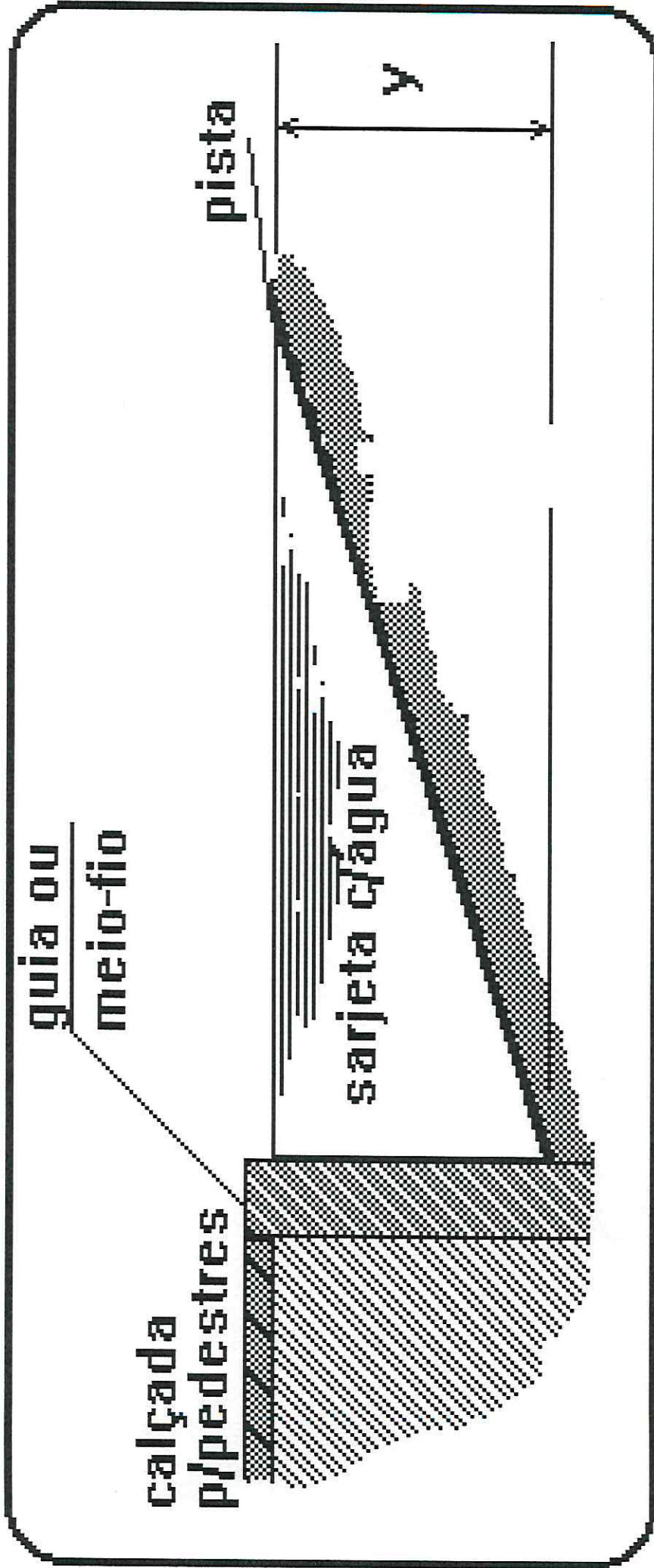
Rua Antônio Dias dos Santos nº 79 Bairro Vila Satélite – Sarzedo MG
Telefone: (31) 3577-7040 – E-mail: obras@sarzedo.mg.gov.br



PREFEITURA MUNICIPAL DE SARZEDO

ESTADO DE MINAS GERAIS

SMOU – SECRETARIA MUNICIPAL DE OBRAS E URBANISMO



Prefeitura Municipal de Sarzedo
Secretaria de Obras e Urbanismo

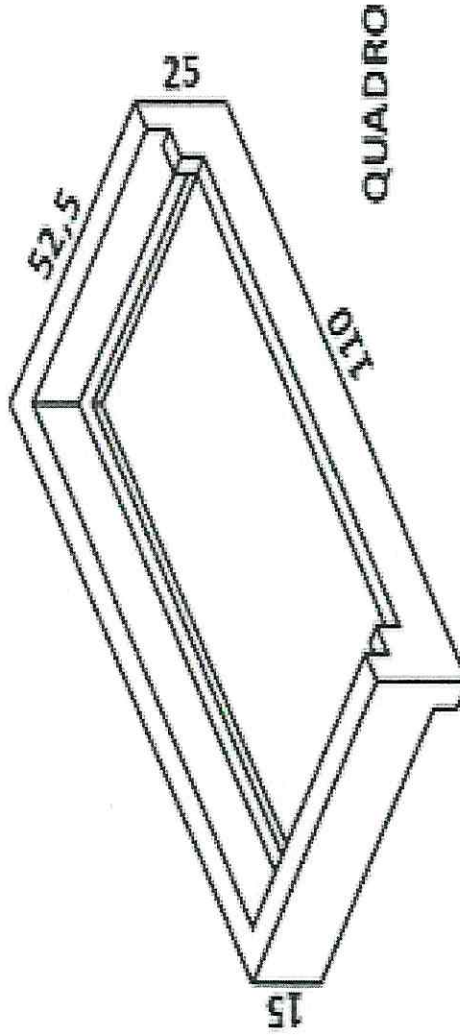
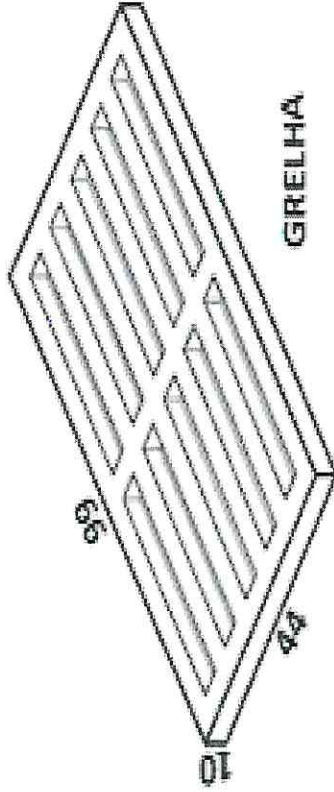
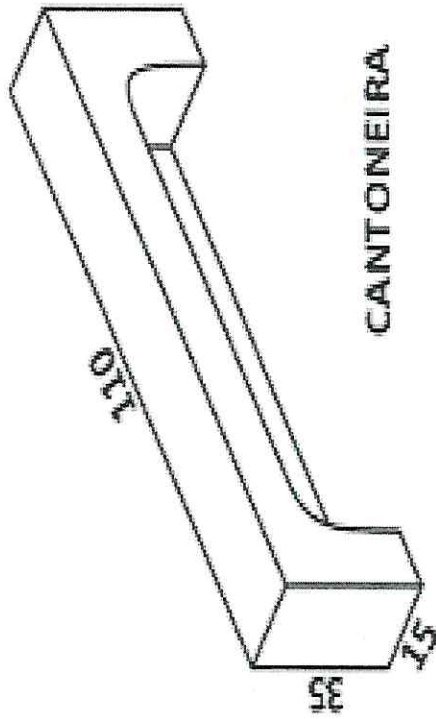
STEFANE A. BATISTA MOREIRA
ENG.º CIVIL
CREA-MG 221.258/D



PREFEITURA MUNICIPAL DE SARZEDO

ESTADO DE MINAS GERAIS

SMOU - SECRETARIA MUNICIPAL DE OBRAS E URBANISMO



Prefeitura Municipal de Sarzedo
Secretaria de Obras e Urbanismo

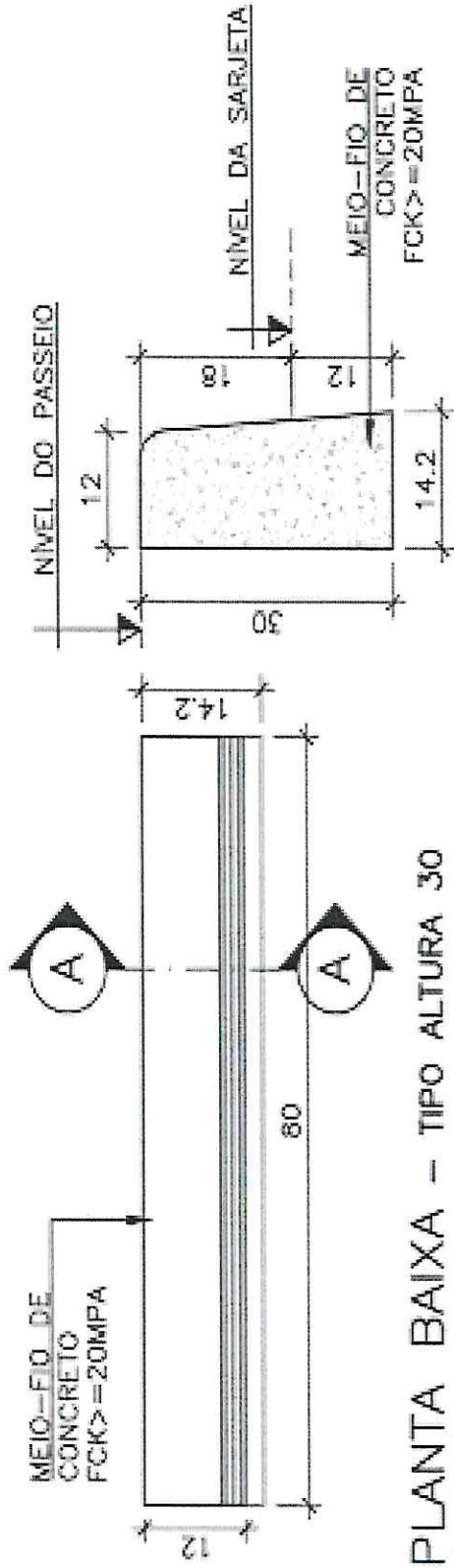
STEFANE A. BATISTA MOREIRA
ENGR.º CIVIL
CREA-MG 221.259/D



PREFEITURA MUNICIPAL DE SARZEDO

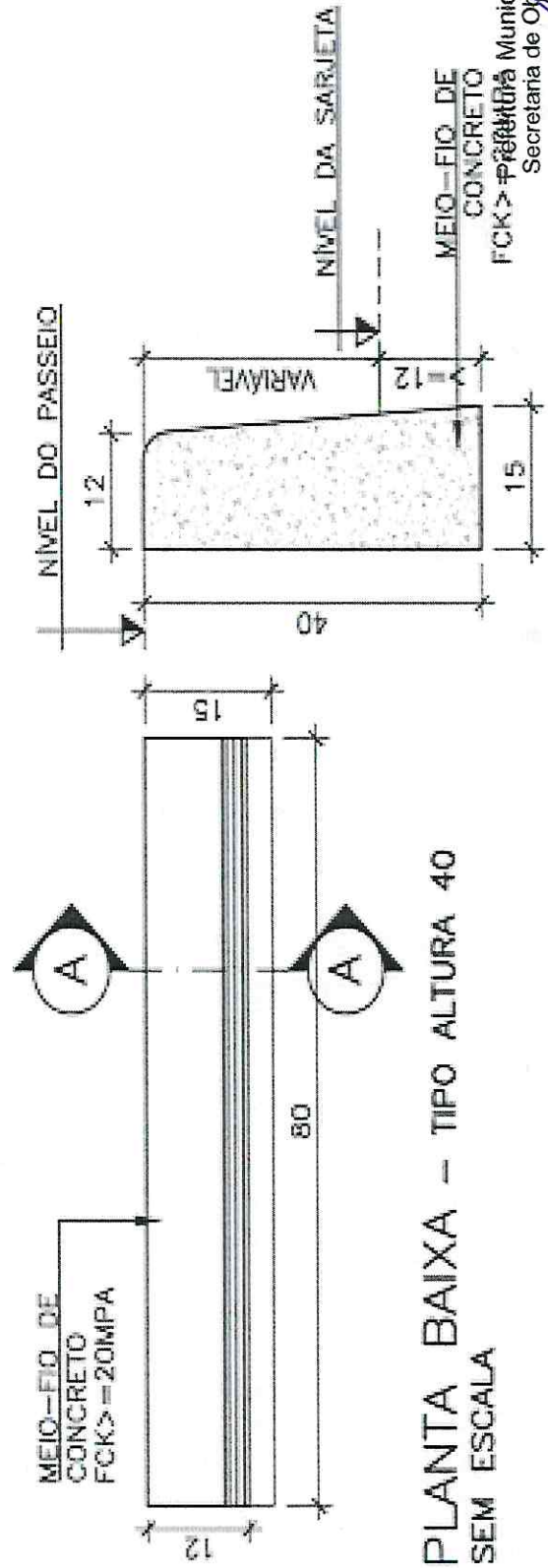
ESTADO DE MINAS GERAIS

SMOU - SECRETARIA MUNICIPAL DE OBRAS E URBANISMO



PLANTA BAIXA - TIPO ALTURA 30
SEM ESCALA

CORTE AA - TIPO ALTURA 30
SEM ESCALA



PLANTA BAIXA - TIPO ALTURA 40
SEM ESCALA

CORTE AA - TIPO ALTURA 40
SEM ESCALA

Prefeitura Municipal de Sarzedo
Secretaria de Obras e Urbanismo

STEFANE A. BATISTA MOREIRA
ENG.º CIVIL
CREA/MG 221.259/D