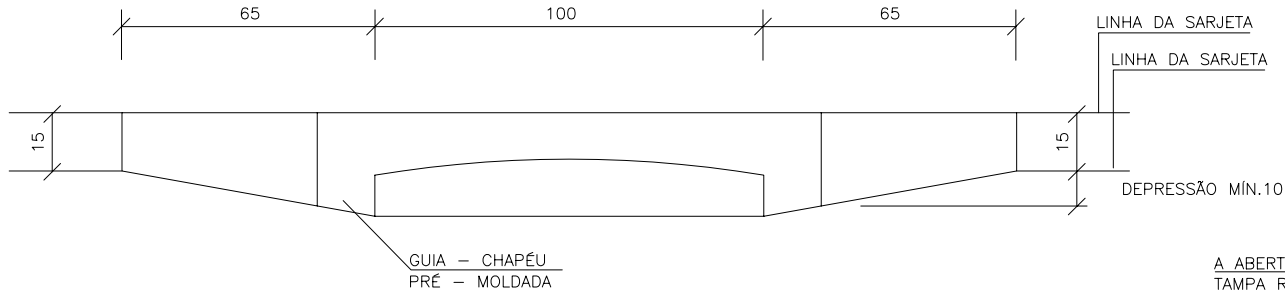
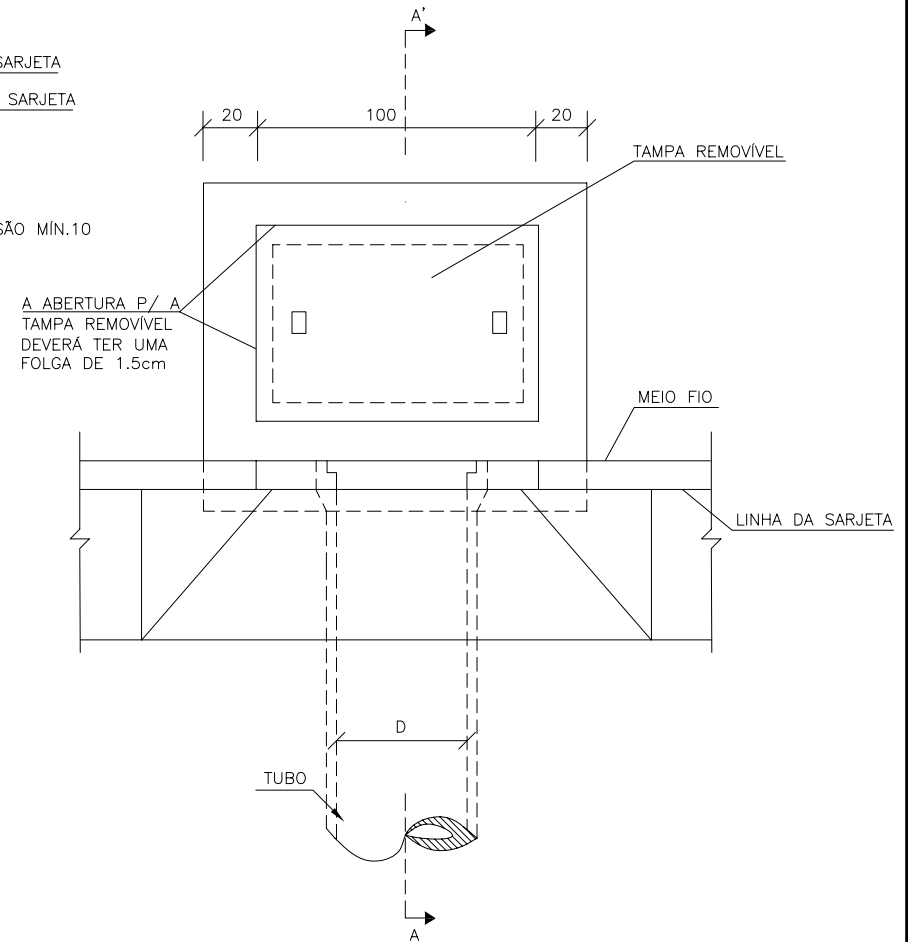


# BOCAS DE LOBO SIMPLES

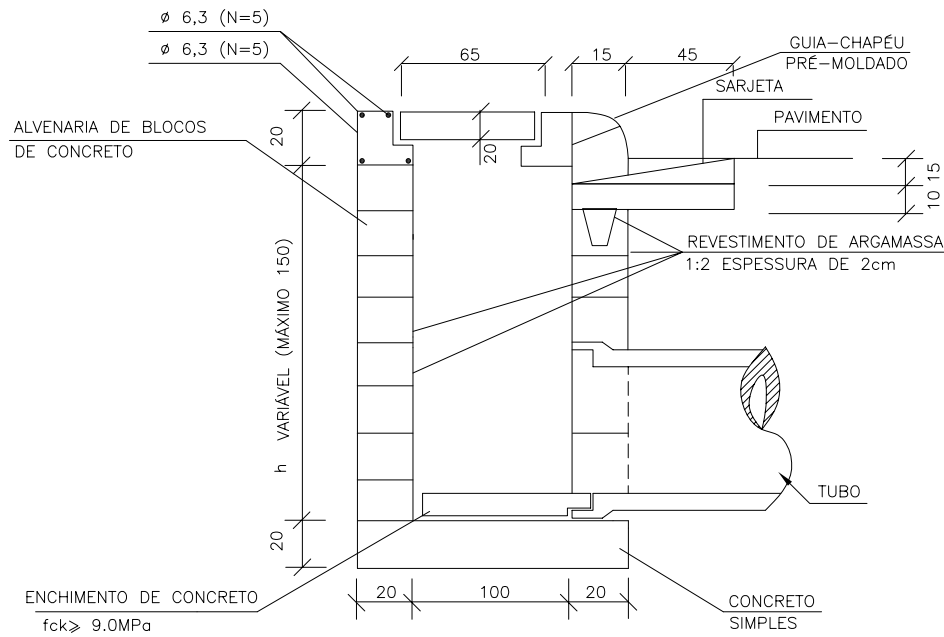
ELEVAÇÃO



PLANTA



CORTE AA'



QUANTIDADES MÉDIAS PARA UMA BOCA DE LOBO

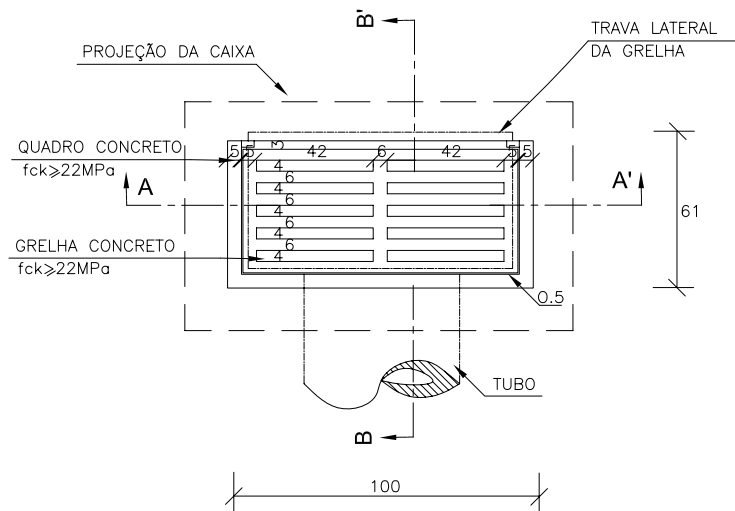
CÓDIGO	h	ALVENARIA BLOCOS DE CONCRETO	ARGAMASSA 1:3 (m <sup>3</sup> )	FORMAS (m <sup>2</sup> )	AÇO (kg)	CONCRETO f <sub>ck</sub> ≥15MPa (m <sup>3</sup> )	CONCRETO f <sub>ck</sub> ≥22MPa (m <sup>3</sup> )
BLS01	100	3,81	0,06	3,10	4,10	0,250	0,060
BLS02	150	5,68	0,09	3,10	4,10	0,250	0,060

NOTAS:  
1- Dimensões em cm;

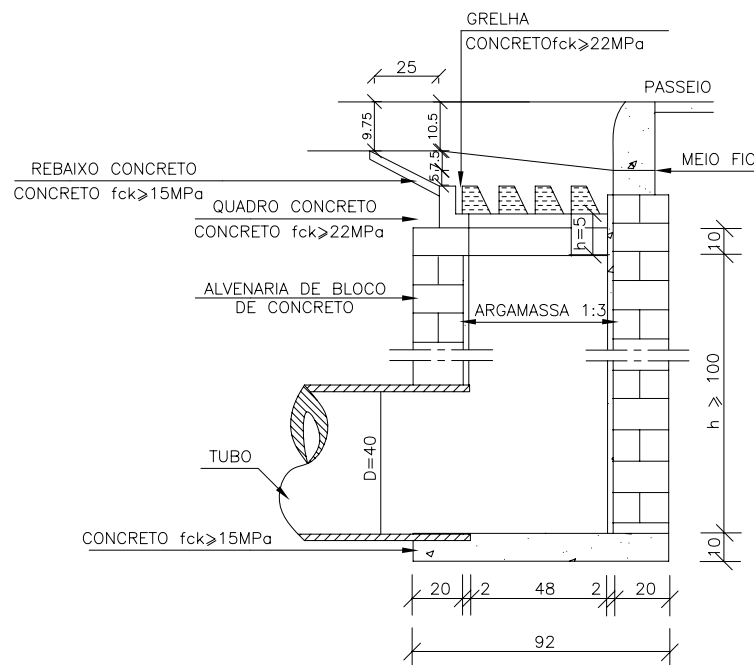
MT	DEPARTAMENTO NACIONAL DE INFRA-ESTRUTURA DE TRANSPORTES - DNIT	IPR
BOCAS DE LOBO SIMPLES		
ÁLBUM DE PROJETOS-TIPO DE DISPOSITIVOS DE DRENAGEM		DESENHO 5.1

# BOCAS-DE-LOBO SIMPLES COM GRELHA DE CONCRETO

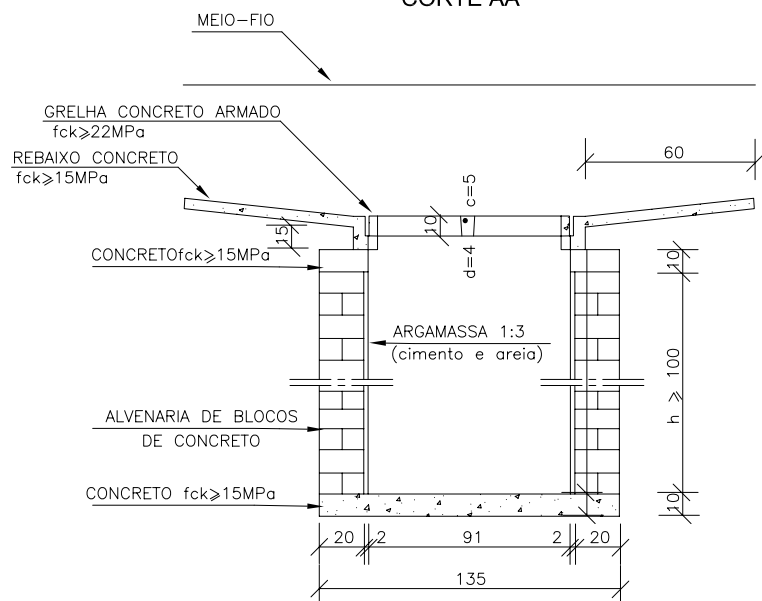
PLANTA



CORTE BB'



CORTE AA'



QUANTIDADES MÉDIAS PARA UMA BOCA DE LOBO E ACESSÓRIOS

CÓDIGO	h	ALVENARIA DE BLOCOS DE CONCRETO (m <sup>2</sup> )	ARGAMASSA 1:3 (m <sup>3</sup> )	FORMAS (m <sup>2</sup> )	AÇO (kg)	CONCRETO fck ≥ 15MPa (m <sup>3</sup> )	CONCRETO fck ≥ 22MPa (m <sup>3</sup> )
BLSG01	100	3,81	0,06	3,10	4,10	0,250	0,060
BLSG02	150	5,68	0,09	3,10	4,10	0,250	0,060
BLSG03	200	7,55	0,12	3,10	4,10	0,250	0,060
BLSG04	250	9,42	0,15	3,10	4,10	0,250	0,060

NOTAS:

- 1 - Dimensões em cm;
- 2 - As quantidades apresentadas incluem a grelha e o rebaixo de concreto;

MT DEPARTAMENTO NACIONAL DE INFRA-ESTRUTURA DE TRANSPORTES - DNIT

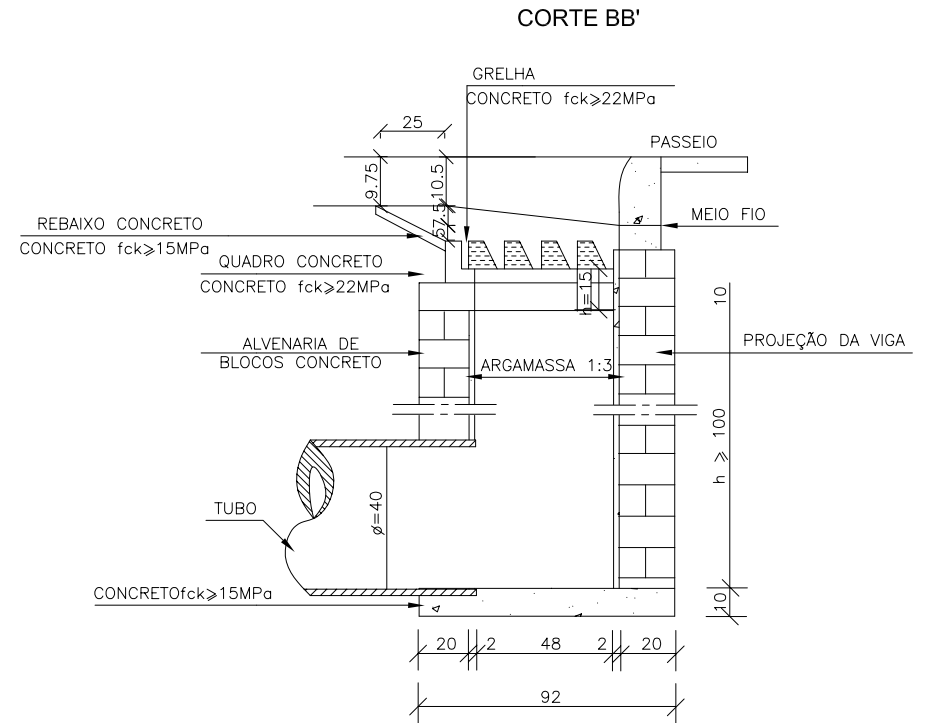
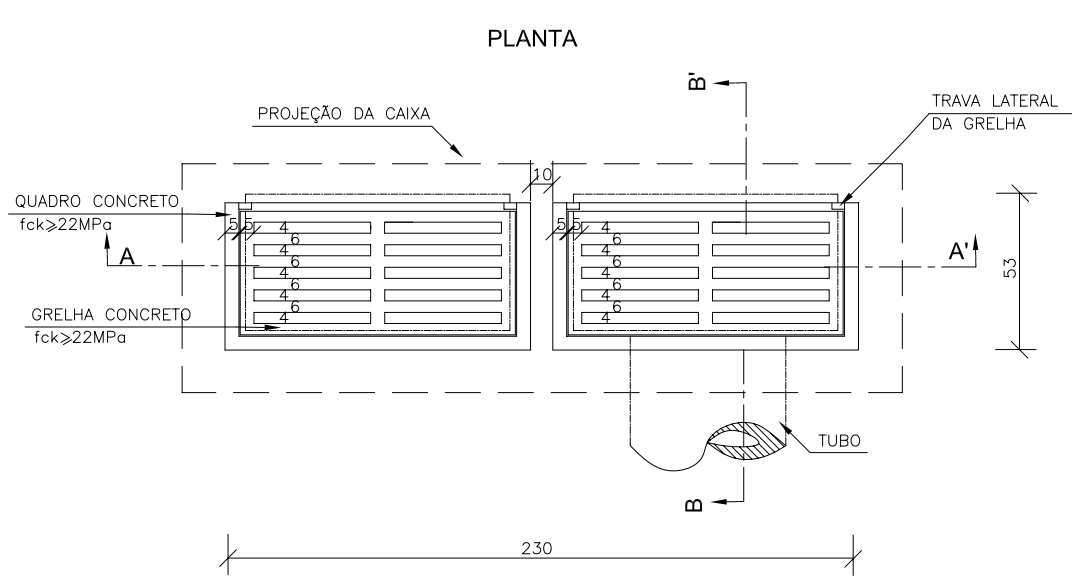
IPR

BOCAS-DE-LOBO SIMPLES COM GRELHA DE CONCRETO

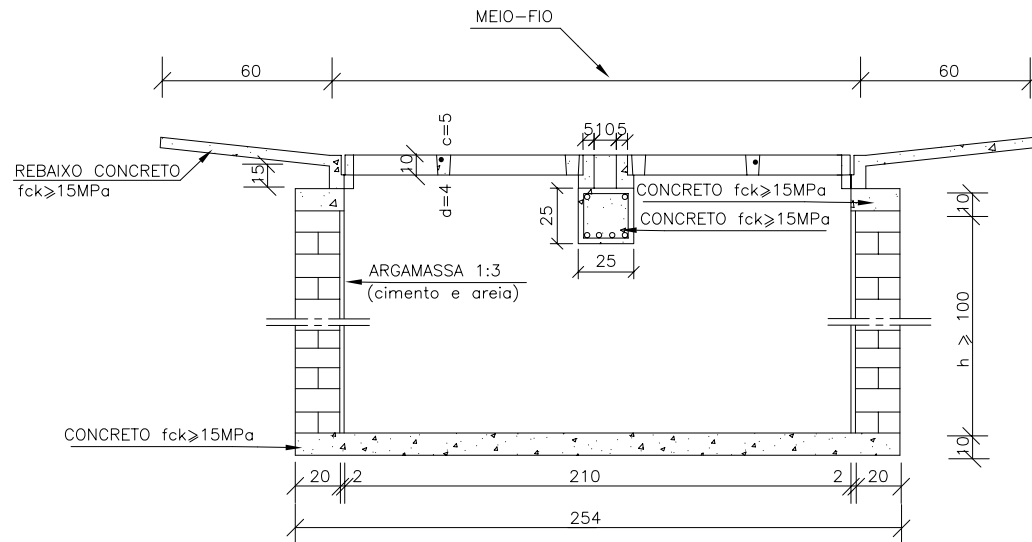
ÁLBUM DE PROJETOS-TIPO DE DISPOSITIVOS DE DRENAGEM

DESENHO 5.3

# BOCAS-DE-LOBO DUPLAS COM GRELHAS DE CONCRETO



**CORTE AA'**



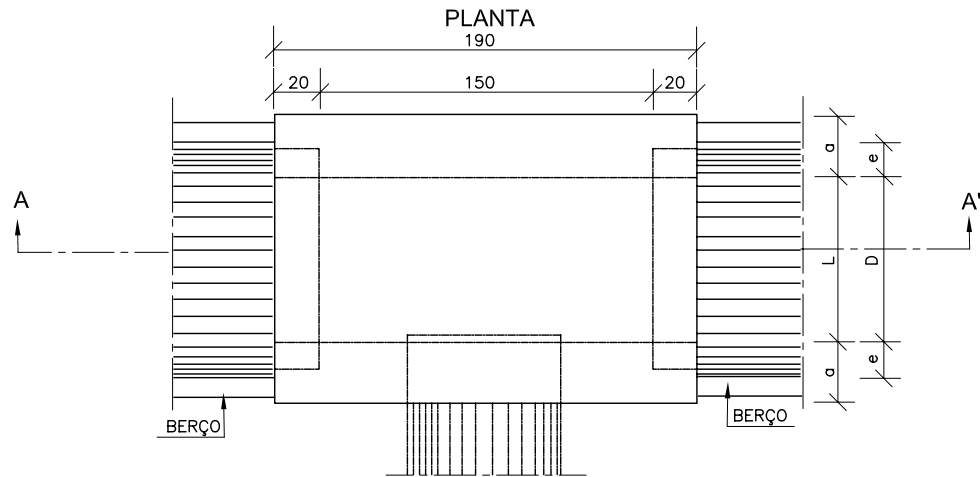
**QUANTIDADES MÉDIAS PARA UMA BOCA DE LOBO E ACESSÓRIOS**

CÓDIGO	h	ALVENARIA BLOCOS DE CONCRETO	ARGAMASSA 1:3 (m <sup>3</sup> )	FORMAS (m <sup>2</sup> )	AÇO (kg)	CONCRETO fck ≥ 15MPa (m <sup>3</sup> )	CONCRETO fck ≥ 22MPa (m <sup>3</sup> )
BLDG01	100	6,37	0,11	6,60	15,1	0,460	0,110
BLDG02	150	9,43	0,16	6,60	15,1	0,460	0,110
BLDG03	200	12,49	0,22	6,60	15,1	0,460	0,110
BLDG04	250	15,55	0,27	6,60	15,1	0,460	0,110

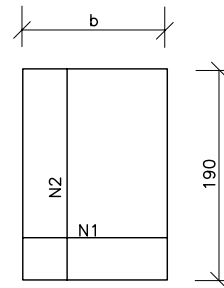
**NOTAS:**

- 1 - Dimensões em cm;
- 2 - As quantidades apresentadas incluem a grelha, o quadro e o rebaixo de concreto.

# CAIXAS DE LIGAÇÃO E PASSAGEM - CLP



TAMPA DA CAIXA



CORTE BB'

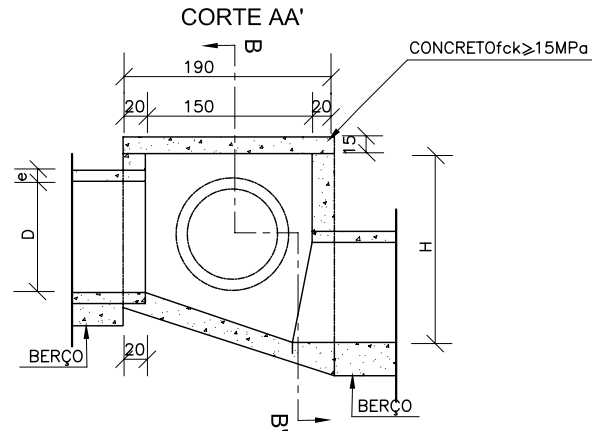
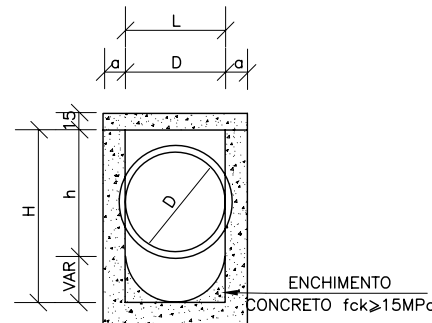


TABELA DE ARMADURAS DA TAMPA

Ø	N1				N2			
	QUANT.	DIAM.	COMP.	ESPAÇ.	QUANT.	DIAM.	COMP.	ESPAÇ.
40	11	6,3	95	20	8	4,0	185	15
60	11	6,3	95	20	8	4,0	185	15
80	11	6,3	125	20	14	4,0	185	10
100	14	6,3	145	15	16	4,0	185	10
120	17	6,3	165	12,5	10	6,3	185	20
150	17	6,3	195	12,5	17	6,3	185	12,5

DIMENSÕES E QUANTIDADES APROXIMADAS PARA UMA UNIDADE

CÓDIGO	DIMENSÕES						QUANTIDADES		
	D	L	a	b	h	H	FORMAS (m <sup>2</sup> )	AÇO (kg)	CONCRETO (m <sup>3</sup> )
CAIXAS SEM DISPOSITIVO INTERNO DE QUEDA									
CLP01	40	60	20	100	80	80	11,93	4,1	1,410
CLP02	60	60	20	100	80	80	11,93	4,1	1,350
CLP03	80	80	25	130	100	100	15,71	6,0	1,940
CLP04	100	100	25	150	130	130	20,57	8,0	2,440
CLP05	120	120	25	170	150	150	24,65	11,6	2,820
CLP06	150	150	25	200	180	180	32,70	16,2	3,410
CAIXAS COM DISPOSITIVO INTERNO DE QUEDA DE 50cm									
CLP07	40	60	20	100	80	130	14,43	4,1	1,680
CLP08	60	60	20	100	80	130	14,43	4,1	1,610
CLP09	80	80	25	130	100	150	18,46	6,0	2,270
CLP10	100	100	25	150	130	180	23,52	8,0	2,790
CLP11	120	120	25	170	150	200	27,80	11,6	3,200
CLP12	150	150	25	200	180	230	34,82	16,2	3,820
CAIXAS COM DISPOSITIVO INTERNO DE QUEDA DE 100cm									
CLP13	40	60	20	100	80	180	16,93	4,1	1,960
CLP14	60	60	20	100	80	180	16,93	4,1	1,900
CLP15	80	80	25	130	100	200	21,21	6,0	2,630
CLP16	100	100	25	150	130	230	26,47	8,0	3,190
CLP17	120	120	25	170	150	250	30,95	11,6	3,620
CLP18	150	150	25	200	180	280	38,27	16,2	4,290

NOTAS:

- 1 - Dimensões em cm;
- 2 - Bitola em aço CA-60;
- 3 - Recobrimento das armaduras 2,5cm;

MT DEPARTAMENTO NACIONAL DE INFRA-ESTRUTURA DE TRANSPORTES - DNIT IPR

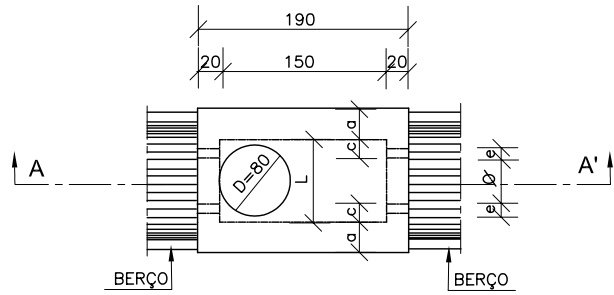
CAIXAS DE LIGAÇÃO E PASSAGEM - CLP

ALBUM DE PROJETOS-TIPO DE DISPOSITIVOS DE DRENAGEM

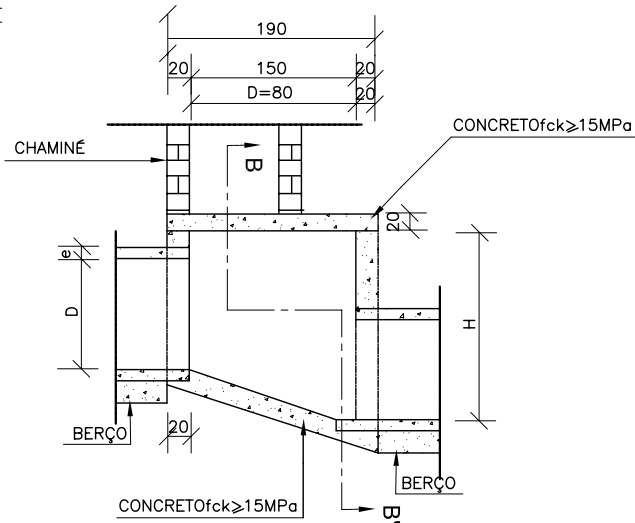
DESENHO 5,5

# POÇOS DE VISITA - PV

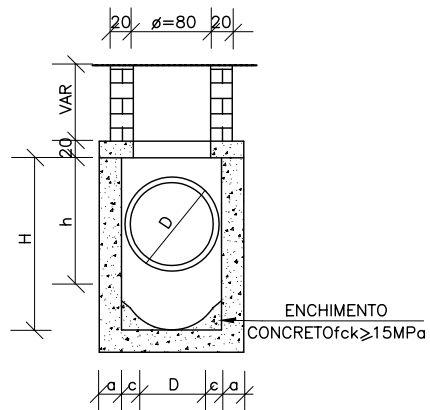
PLANTA



CORTE AA'



CORTE BB'



TAMPA DOS POÇOS DE VISITA

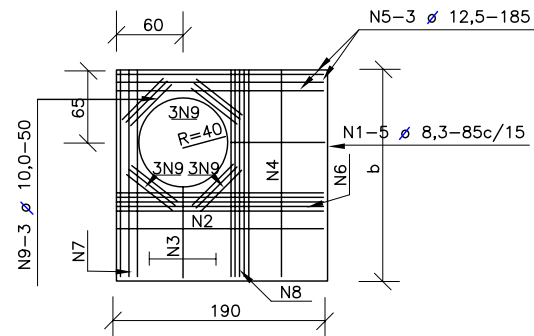


TABELA DE ARMADURAS DA TAMPA

D	POSIÇÃO								
	N1	N2	N3	N4	N5	N6	N7	N8	N9
40	6,3c/15	-	-	6,3c/15	3 ø 12,5	-	3 ø 12,5	4 ø 6,3	12 ø 10
60	6,3c/15	-	-	6,3c/15	3 ø 12,5	-	3 ø 12,5	4 ø 6,3	12 ø 10
80	6,3c/15	-	-	6,3c/15	3 ø 12,5	-	3 ø 12,5	4 ø 6,3	12 ø 10
100	6,3c/15	-	-	6,3c/15	3 ø 12,5	-	3 ø 12,5	4 ø 6,3	12 ø 10
120	6,3c/15	4,0c/12,5	6,3c/20	6,3c/15	3 ø 12,5	4 ø 10	3 ø 12,5	5 ø 6,3	12 ø 10
150	6,3c/15	6,3c/15	6,3c/15	4,0c/15	3 ø 12,5	5 ø 10	3 ø 12,5	6 ø 8,0	12 ø 10

DIMENSÕES E QUANTIDADES APROXIMADAS PARA UMA UNIDADE

CÓDIGO	DIMENSÕES							QUANTIDADES		
	D	a	b	c	h	H	L	FORMAS (m <sup>2</sup> )	AÇO (kg)	CONCRETO (m <sup>3</sup> )
POÇOS DE VISITA SEM DISPOSITIVO INTERNO DE QUEDA										
PVI01	40	20	130	25	80	80	90	15,05	17,0	1,740
PVI02	60	20	130	15	80	80	90	15,05	17,0	1,670
PVI03	80	25	140	5	100	100	90	16,63	17,5	2,080
PVI04	100	25	150	-	130	130	100	19,64	22,9	2,480
PVI05	120	25	170	-	150	150	120	23,62	25,7	2,890
PVI06	150	25	200	-	180	180	150	30,19	31,6	3,500
POÇOS DE VISITA COM DISPOSITIVO INTERNO DE QUEDA DE 50cm										
PVI07	40	20	130	25	80	130	90	17,85	17,0	2,030
PVI08	60	20	130	15	80	130	90	17,85	17,0	1,970
PVI09	80	25	140	5	100	150	90	19,48	17,5	2,420
PVI10	100	25	150	-	130	180	100	20,57	22,9	2,840
PVI11	120	25	170	-	150	200	120	26,77	25,7	3,270
PVI12	150	25	200	-	180	230	150	33,64	31,6	3,920
POÇOS DE VISITA COM DISPOSITIVO INTERNO DE QUEDA DE 100cm										
PVI13	40	20	130	25	80	180	90	20,65	17,0	2,360
PVI14	60	20	130	15	80	180	90	20,65	17,0	2,300
PVI15	80	25	140	5	100	200	90	22,33	17,5	2,800
PVI16	100	25	150	-	130	230	100	25,54	22,9	3,240
PVI17	120	25	170	-	150	250	120	29,92	25,7	3,690
PVI18	150	25	200	-	180	280	150	37,09	31,6	4,380

NOTAS:

- 1 - Dimensões em cm;
- 2 - Bitolas em aço CA-60;
- 3 - Recobrimento das armaduras 2,5cm;
- 3 - As quantidades apresentadas não incluem a chaminé.

MT

DEPARTAMENTO NACIONAL DE INFRA-ESTRUTURA DE TRANSPORTES - DNIT

IPR

POÇOS DE VISITA - PV

ÁLBUM DE PROJETOS-TIPO DE DISPOSITIVOS DE DRENAGEM

DESENHO  
5.6